

BCT8023W

单键 2 输出 LED 调光触摸芯片

一、概述

BCT8023W 触摸感应 IC 是为实现人体触摸界面而设计的集成电路。可替代机械式轻触按键，实现防水防尘、密封隔离、坚固美观的操作界面。使用该芯片可以实现 LED 灯光的触摸开关控制和亮度调节。方案所需的外围电路简单，操作方便。确定好灵敏度选择电容，IC 就可以自动克服由于环境温度、湿度、表面杂物等造成的各种干扰，避免由于电阻、电容误差造成的按键差异。

二、特性

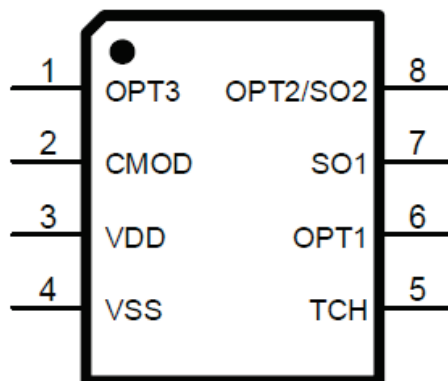
- 1、工作电压范围：2.2~5.5V。
- 2、待机功耗低：VDD=5V，待机电流 14uA；VDD=3V，待机电流 7uA。
- 3、工作温度：-25℃~85℃。
- 4、HBM ESD：±4KV 以上。
- 5、按键响应时间：小于 100ms。
- 6、灯光亮度可根据需要随意调节，选择范围宽，操作简单方便。
- 7、控制信号输出频率达 32KHz，无频闪现象。
- 8、封装类型：SOP8。
- 9、内置稳压源、上电复位、低压复位、环境自适应算法等多种措施，可靠性高。
- 10、抗电源干扰及手机干扰特性好，近距离、多角度手机干扰情况下触摸响应灵敏度及可靠性不受影响。
- 11、高灵敏度(用户可自行调节)。
- 12、高防水性能。
- 13、应用电路简单，外围器件少，成本低。
- 14、按键感应盘大小：大于 3mm*3mm，根据不同面板材质跟厚度而定，可以直接用大面积金属片。
- 15、按键感应盘间距：大于 2mm。
- 16、按键感应盘形状：任意形状(必须保证与面板的接触面积)。
- 17、按键感应盘材料：PCB 铜箔，金属片，平顶圆柱弹簧，导电橡胶，导电油墨，导电玻璃的 ITO 层等。
- 18、面板厚度：0~12mm，根据不同的面板材质有所不同。
- 19、面板材质：绝缘材料，如有机玻璃，普通玻璃，钢化玻璃，塑胶，木材，纸张，陶瓷，石材等。
- 20、芯片内置防水工作模式。在防水模式下，无论面板上有溅水、漫水甚至完全被水淹没，按键都可以正确快速的响应。不同于目前一般感应按键在面板溅水、漫水时容易误动作，积水后反应迟钝或误响应的情况。

三、应用范围

- 1、触摸台灯
- 2、触摸护眼台灯

四、封装及引脚定义

1、封装及引脚定义



BCT8023W, SOP8

BCT8023W

单键 2 输出 LED 调光触摸芯片

2、引脚定义描述

ON.	管脚名称	I/O	描述
1	OPT3	I/O	选项输入脚 3
2	CMOD	I/O	采样电容输入脚(建议误差小于 5%的 NPO 电容)
3	VDD	P	电源正
4	VSS	P	电源负
5	TCH	I/O	触摸输入脚
6	OPT1	I/O	选项输入脚 1
7	S01	I/O	PWM 输出脚 1
8	OPT2/S02	I/O	选项输入脚 2 /PWM 输出脚 2

五、功能描述

TCH 触摸输入对应 S01 以及 S02 两路灯光控制输出(PWM)。S02/OPT2 为输入输出功能复用管脚，既可以用作调光输出 S02，也可以用作选项输入 OPT2。

共有六种功能可选，由 OPT1/OPT2/OPT3 管脚上电前的输入状态来决定。芯片管脚有内部上拉，悬空为 1，接 GND 为 0，具体如下：

模式	OPT1	OPT2	OPT3	输出	调光方式	
1	1	1	1	单	无亮度记忆无亮度缓冲	无级调光
2	1	1	0	单	有亮度记忆无亮度缓冲	无级调光
3	1	0	1	双	无亮度记忆无亮度缓冲	无级调光
4	1	0	0	双	有亮度记忆无亮度缓冲	无级调光
5	0	0	1	单	顺序低->中->高->灭	三段调光
6	0	0	0	单	顺序高->中->低->灭	三段调光

以下为详细功能说明：

1、模式 1：无亮度记忆无亮度缓冲单输出 LED 触摸无级调光功能如下：

- (1)、TCH 触控输入对应 S01 一路 PWM 调光 LED 输出。初始上电时，灯为关灭状态。
- (2)、短按触摸（触摸持续时间小于 550ms）时，可实现灯光的亮灭控制。一次短按触摸，灯亮；再一次短按触摸，灯灭；如此循环。灯光点亮或关灭时，无亮度缓冲。且灯光点亮的初始亮度固定为最高亮度。
- (3)、长按触摸（触摸持续时间大于 550ms）时，可实现灯光无级亮度调节。一次长按触摸，灯光亮度逐渐增加，松开时灯光亮度停在松开时刻对应的亮度，若长按时间超过 3 秒钟，则灯光亮度达到最大亮度后不再变化；再一次长按触摸，灯光亮度逐渐降低，松开时灯光亮度停在松开时刻对应的亮度，若长按时间超过 3 秒钟，则灯光亮度达到最小亮度后不再变化；如此循环。
- (4)、短按触摸和长按触摸可以在任何时候随意使用，相互之间功能不受干扰和限制。

2、模式 2：有亮度记忆无亮度缓冲单输出 LED 触摸无级调光功能：

是在模式 1 的基础上增加了亮度记忆功能。即在电源不断电的情况下，每次短按触摸关灯时的亮度会被记忆，下次短按触摸开灯时会以此亮度作为初始亮度。在电源掉电的情况下，重新上电后的第一次短按触摸开灯，初始亮度固定为最高亮度。

3、模式 3：无亮度记忆无亮度缓冲双输出 LED 触摸无级调光功能：

是在模式 1 的基础上将输出由一路 PWM 调光扩展为两路。

- (1)、TCH 触摸输入对应 S01、S02 两路 PWM 调光 LED 输出。初始上电时，两路灯均为关灭状态。
- (2)、第一次短按触摸，第一路灯（S01 输出驱动）亮；第二次短按触摸，第一路灯灭，第二路灯（S02 输出驱动）亮；第三次短按触摸，两路灯都灭。

BCT8023W

单键 2 输出 LED 调光触摸芯片

- (3)、当某一路灯亮时，长接触摸可对此灯亮度进行无级调光，调节方式同上。
 (4)、当两路灯都不亮时，长接触摸会首先点亮第一路灯，然后再对此路灯进行无级调光。

4、模式 4：有亮度记忆无亮度缓冲双输出 LED 触摸无级调光功能：

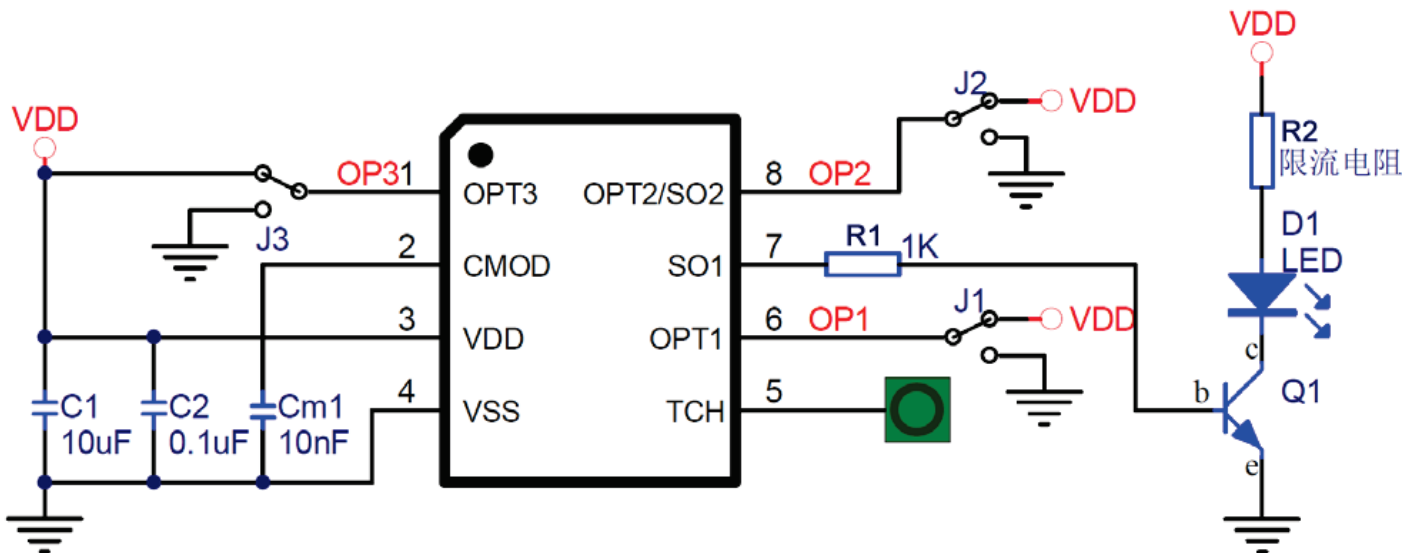
是在模式 3 的基础上增加了亮度记忆功能。即在不掉电的情况下，每次触摸关灯或切换到另外一路灯前的亮度会被记忆保存，下次触摸开灯或切换到此路灯时会以此被记忆的亮度点亮 LED。如发生断电的话，则重新上电后第一次触摸开灯或第一次切换到此路灯时亮度固定为最高亮度。

5、模式 5、6：LED 三段触摸调光功能

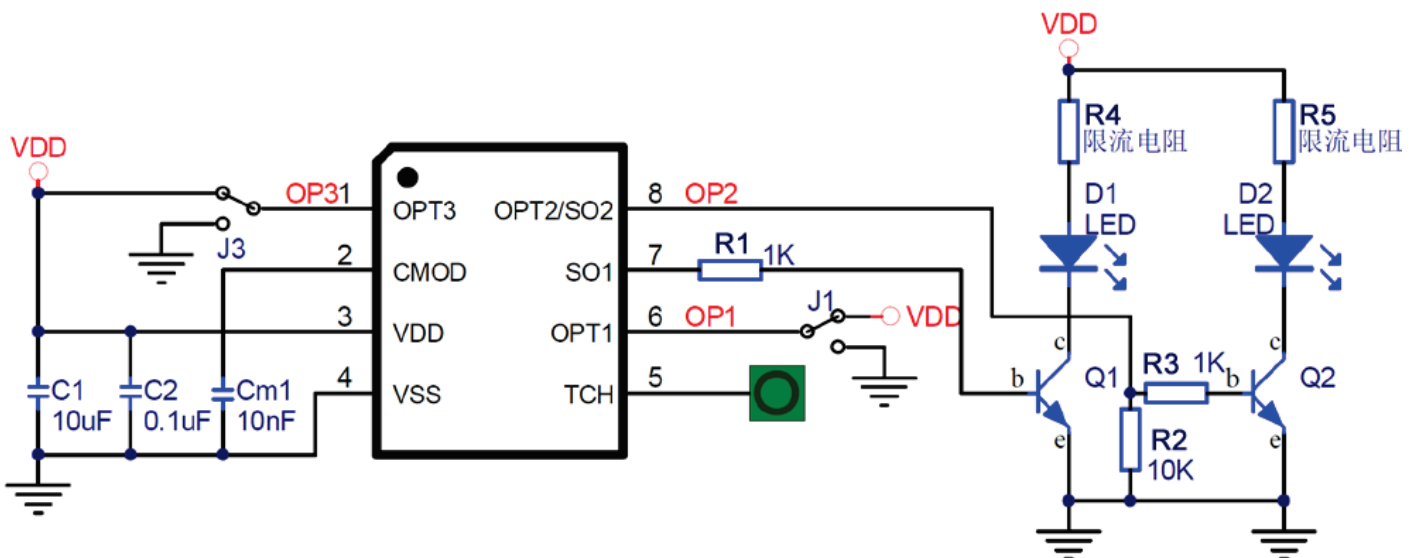
- (1)、初始上电时，灯为关灭状态。
 (2)、每次短接触摸，依 OPT 选择不同，灯光亮度按[低亮度->中亮度->高亮度->灭]依次循环变化，或[高亮度->中亮度->低亮度->灭]依次循环变化。

六、应用电路图

1、单输入单输出标准应用电路



2、单输入双输出标准应用电路



注意：

- (1)、C1、C2、Cm1 靠近 IC。
- (2)、OPT1、OPT2、OPT3 管脚建议接到固定电平状态。

七、灵敏度调节

1、灵敏度调节电容

芯片 CMOD 管脚为灵敏度调节采样电容输入口，根据实际情况采用不同介质、介质不同厚度、产品结构、PCB 布线铺地情况，可通过调整 CMOD 与 GND 之间的 Cm 电容来调节触摸灵敏度，达到灵敏度最佳状态。

电容容值越大，灵敏度越高，抗干扰能力降低；电容容值越小，灵敏度越低，抗干扰能力增强。

并不是电容越大就越灵敏，不合适的电容，会导致过灵敏或反应迟钝，调整依据以手指刚好接触到触摸介质有反应为最佳，如果需要用力压才有反应，说明灵敏度不够，如果还没有接触到介质就有反应，说明灵敏度过高。具体应根据实际应用的 PCB 和产品外壳相结合来调整，定案后生产过程中无需再重新调整。

灵敏度调节电容建议使用精度为 5% 的 NPO 电容。以下数据仅供参考，具体以实际为准。

介质类型	CMOD 采样电容参考
直接接触金属外壳	333, ±5%, 16V, NPO
3mm 以内亚克力玻璃	103, ±5%, 16V NPO
3-6mm 亚克力玻璃	203, ±5%, 16V NPO
6-10mm 亚克力玻璃	473, ±5%, 16V NPO

需要使用在大面积金属直接接触的触控方案上时，建议在触摸线靠近芯片端串联一个 1K 电阻。

2、影响触摸灵敏度的因素

影响触摸灵敏度的因素主要有以下几个方面：

- (1)、按键离芯片的距离。离芯片越近的按键，其触摸效果越好，反之则越差。因此用户在 PCB 布局的时候，尽量将芯片放置在相距最远的两个按键的中间位置。
- (2)、按键至芯片的连线线宽。按键至芯片走线越细，触摸效果越好，反之则越差。因此尽量使按键至芯片之间连线更细。
- (3)、按键至芯片的连线和其它信号线（包括地线）的距离。距离越远，则其它信号线对触摸按键的影响越小，建议触摸按键至芯片的连线尽量远离其它信号线。不同触摸按键与芯片连线的相互影响很小，因此可以靠的比较近。
- (4)、触摸按键和面板的接触面积。面积越大、接触越紧密，触摸效果越好，反之越差。
- (5)、触摸面板的材质和厚度。面板越薄，触摸效果越好，反之越差。用玻璃、微晶板等材质做成的面板，其触摸效果要比用塑料、有机玻璃等材质做成的面板好。而金属材质的面板无法检测触摸按键。

八、注意事项

1、电源部分

如果电源的文波幅度达到了 0.2V，建议对电源做特别处理，比如电源部分增加稳压 LDO 或滤波电路等。

2、PCB 设计

用户在设计 PCB 的时候，应该注意以下几个方面：

- (1)、芯片的滤波电容尽量紧靠着芯片，过电容的连线应不宽于电容焊盘。
- (2)、触摸按键检测部分的地线应该单独连接成一个独立的地，再有一个点连接到整机的共地。
- (3)、避免高压、大电流、高频操作的主板与触摸电路板上下重叠安置。如无法避免，应尽量远离高压大电流的期间区域或在主板上加屏蔽。
- (4)、感应盘到触摸芯片的连线尽量短和细，如果 PCB 工艺允许尽量采用 5mil 的线宽。

BCT8023W

单键 2 输出 LED 调光触摸芯片

- (5)、感应盘到触摸芯片的连线不要跨越强干扰、高频的信号线。
- (6)、感应盘到触摸芯片的连线周围 0.5mm 不要走其它信号线。
- (7)、如果直接使用 PCB 板上的铜箔图案作触摸感应盘，应使用双面 PCB 板。触摸芯片和感应盘到 IC 引脚的连线应放在感应盘铜箔的背面 (BOTTOM)。感应盘应紧贴触摸面板。
- (8)、感应盘铜皮面的铺铜应采用网格图案，并且网格中铜的面积不超过网格总面积的 40%。铺铜必须离感应盘有 0.5mm 以上的距离。原则是感应盘到 IC 连线的背面如果铺铜必须采用如图所示的图案，铜的面积不超过网格总面积的 40%。



40%

九、电气参数

1、电气特性极限参数

参数	标号	条件	范围	单位
供电电压	VDD	—	-0 to +6.0	V
输入电压	VI	所有 I/O 口	-0.3 to VDD+0.3	V
工作温度	TA	—	-25 to +85	°C
储藏温度	TSTG	—	-40 to +125	°C

2、直流特性

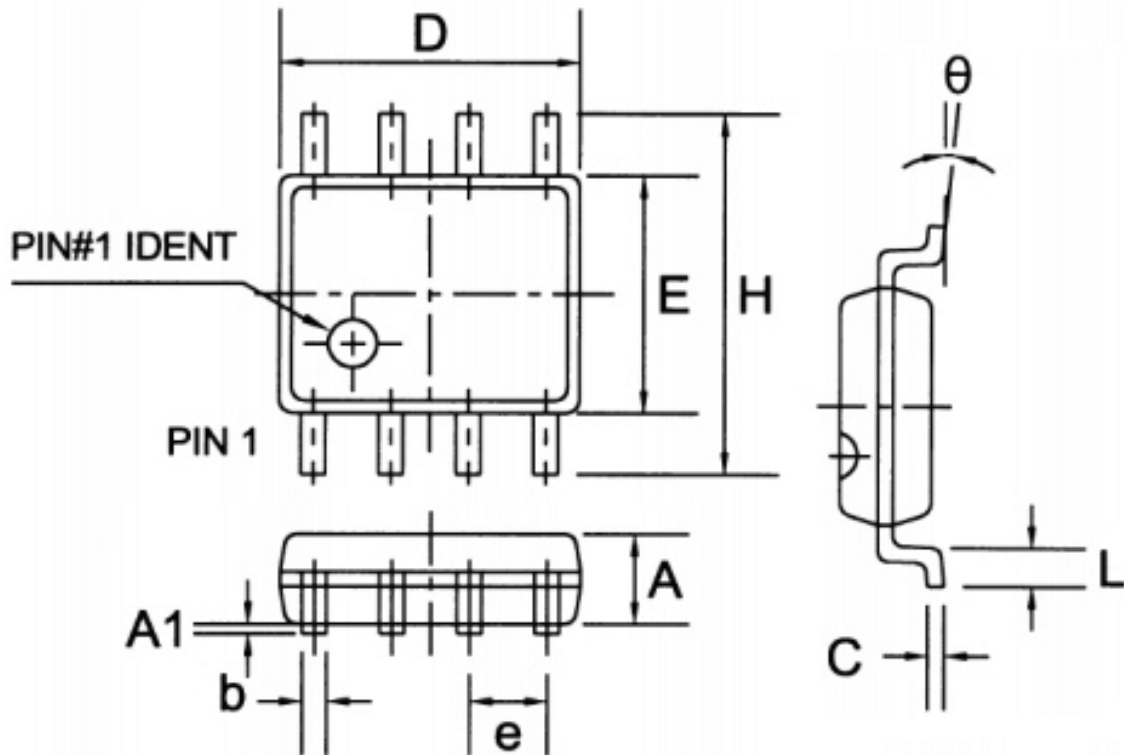
如无特殊说明 VDD=2.2V~5.5V, Temp = 25°C

参数	标号	条件	最小值	典型值	最大值	单位
工作电压	VDD		2.2		5.5	V
输入高电压阈值	VIH		0.75VDD			V
输入低电压阈值	VIL				0.25VDD	V
输出 Source 电流	IOH_S01	VDD=5V, VOH=9/10VDD		-4.5		mA
		VDD=5V, VOH=2/3VDD		-12		mA
输出 Sink 电流	IOH_S01	VDD=5V, VOL=1/10VDD		12		mA
		VDD=5V, VOL=1/3VDD		28		mA
待机电流	ISB	VDD=5V		14		uA
		VDD=3V		7		
PWM 输出频率	FPWM			31		KHz

BCT8023W

单键 2 输出 LED 调光触摸芯片

十、封装信息 (Packaging): SOP8



Symbol	Dimensions in Millimeters			Dimensions in Inches		
	Min	Nom	Max	Min	Nom	Max
A	1.30	1.50	1.70	0.051	0.059	0.067
A1	0.06	0.16	0.26	0.002	0.006	0.010
b	0.3	0.40	0.55	0.012	0.016	0.022
C	0.15	0.25	0.35	0.006	0.010	0.014
D	4.72	4.92	5.12	0.186	0.194	0.202
E	3.75	3.95	4.15	0.148	0.156	0.163
e	—	1.27	—	—	0.050	—
H	5.70	6.00	6.30	0.224	0.236	0.248
L	0.45	0.65	0.85	0.018	0.026	0.033
θ	0°	—	8°	0°	—	8°