

概述

RC01SD41AL 内置高精度电压检测电路和延迟电路，是单节锂离子/锂聚合物可充电电池组保护的高集成度解决方案。RC01SD41AL 包括了先进的功率 MOSFET，高精度的电压检测电路和延时电路。

RC01SD41AL 具有非常小的 DFN1x1 的封装，这使得该器件非常适合应用于空间限制非常小的可充电电池组应用。

RC01SD41AL 具有过充、过放、过流、短路等所有的电池所需要保护功能，并且工作时功耗非常低。

该芯片主要针对 TWS 耳机设计，也适用于一切需要锂离子或锂聚合物可充电电池长时间供电的各种信息产品的应用场合。

应用范围

- 蓝牙耳机
- 可穿戴式应用

特性

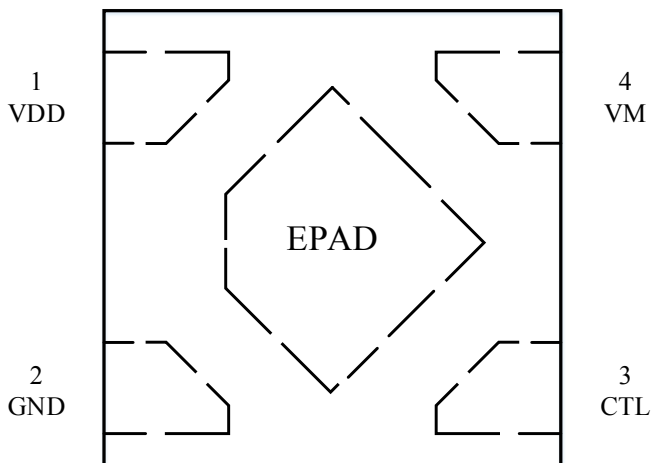
- 充电器反接保护
- 电池反接保护
- 内置高精度电压检测电路
- 外围电路简单
- 过温保护
- 充电器检测
- 过充电电流保护
- 过放电自恢复功能
- 三段过流检测：1. 放电过流 1
2. 放电过流 2
3. 负载短路保护
- 各保护延迟时间由内部电容设置（不需外接电容）
- 内部集成等效 $85\text{m}\Omega$ 的先进的功率 MOSFET
- 支持 CTL 船运模式
- 低功耗电流：
正常工作：典型 $0.5\mu\text{A}$
休眠模式：典型 $0.3\mu\text{A}$
船运模式：小于 20nA
- 允许 0V 电池充电功能
- 小型封装：DFN 1*1*0.37-4

目录

概述.....	- 1 -
应用范围	- 1 -
特性.....	- 1 -
引脚定义和描述	- 3 -
1. 引脚定义:	- 3 -
2. 引脚描述:	- 3 -
典型应用电路.....	- 4 -
内部框架图	- 5 -
极限参数	- 5 -
工作特性参数.....	- 6 -
功能描述	- 7 -
1. 正常工作状态.....	- 7 -
2. 过充电状态.....	- 7 -
3. 过放电压状态.....	- 8 -
4. 过放电流状态.....	- 8 -
5. 负载短路.....	- 8 -
6. 充电过流状态.....	- 8 -
7. 0V 电池充电功能	- 9 -
8. CTL 船运模式设置	- 9 -
时序图	- 10 -
● 过充电检测、过放电检测.....	- 10 -
● 放电过流检测.....	- 10 -
● 充电器检测.....	- 11 -
● 异常充电检测.....	- 11 -
RC01SD41AL 封装说明.....	- 12 -

引脚定义和描述

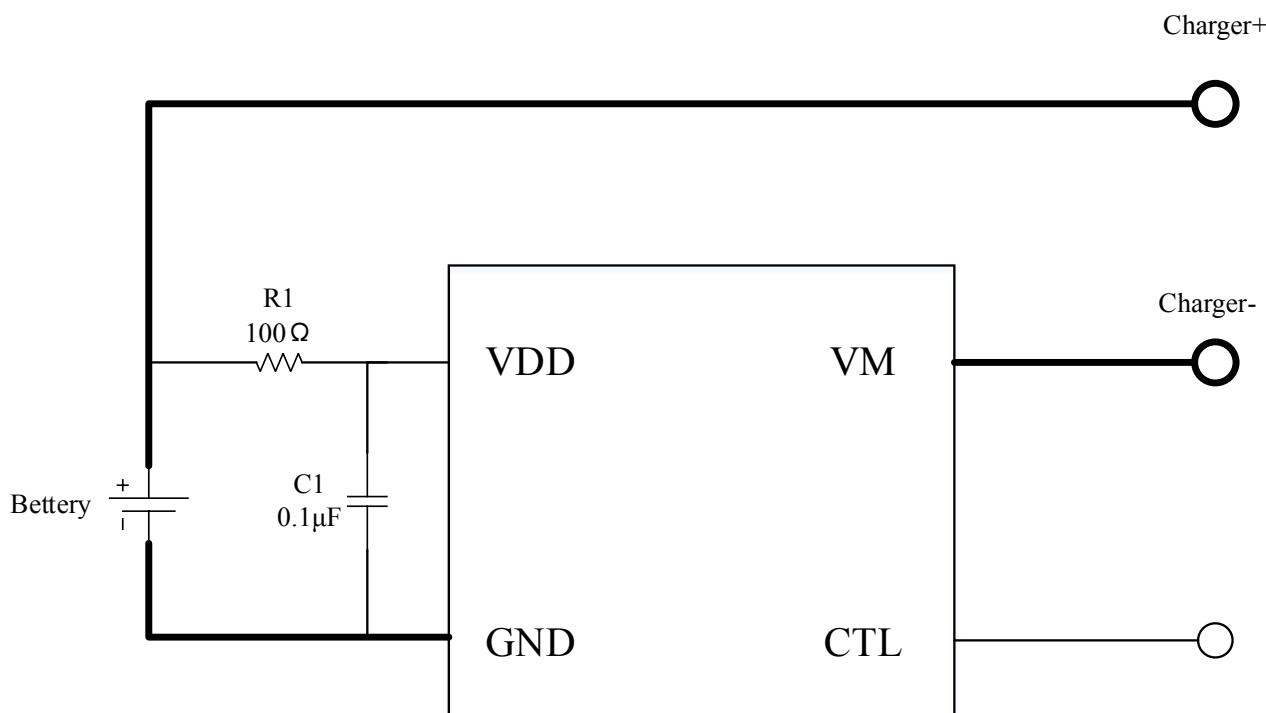
1. 引脚定义:



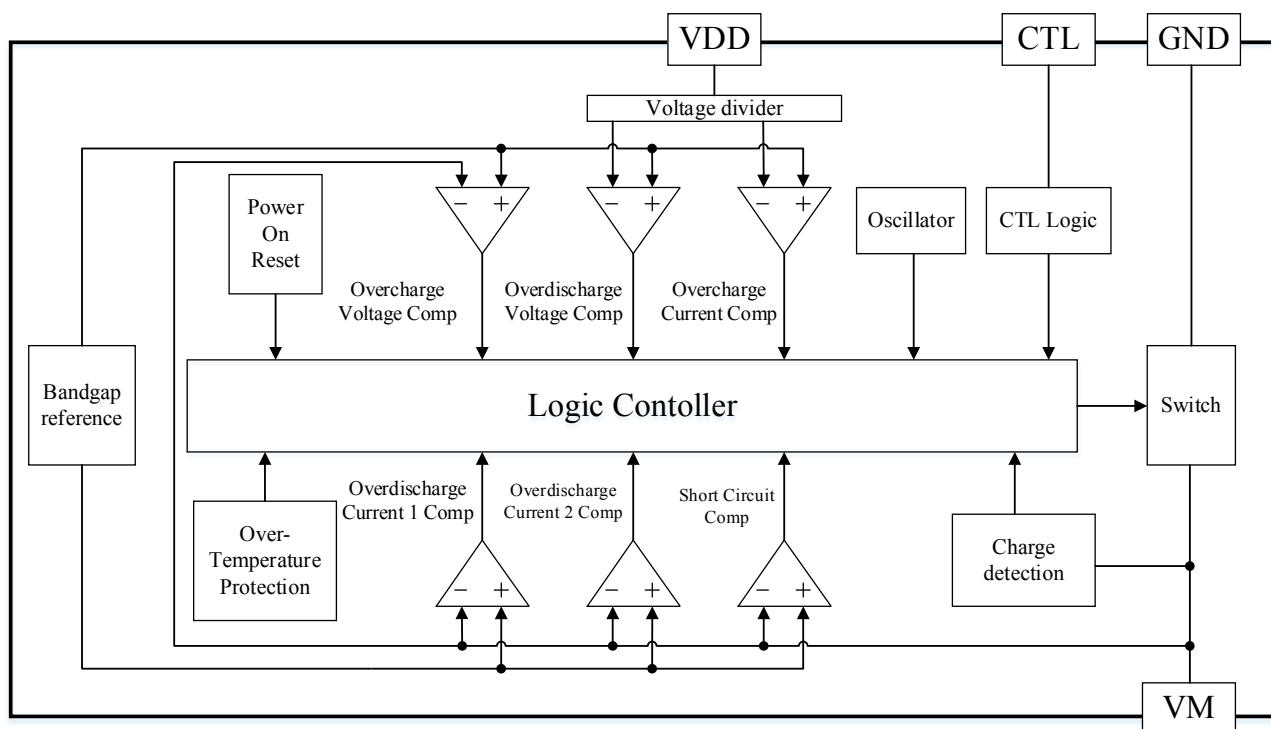
2. 引脚描述:

引脚号	引脚名称	描述
1	VDD	电源端，正电源输入端子
2	GND	接地端，负电源输入端子
3	CTL	船运模式设置端
4	VM	连接内部 FET 开关通向 GND 的检测端子
EPAD	NC	无连接，建议接地。

典型应用电路



内部框架图



极限参数

描述	符号	范围	单位
电源输入引脚电压范围	V_{DD}	-0.3 ~ 6	V
CTL 管脚输入电压	V_{CTL}	-6~6	V
VM 输入引脚电压	V_{OM}	-6 ~ 10	V
工作温度范围	T_{OP}	-40~+85	°C
储存温度范围	T_{ST}	-55~+150	°C
容许功耗	P_D	625	mW
焊接耐温	-	260	°C
封装热阻（与环境连接）	θ_{JA}	250	°C/W
封装热阻（与外壳连接）	θ_{JC}	130	°C/W

注：超出上述“极限参数”可能对器件造成永久性损坏。工作条件在极限参数规范内可以工作，但不保证其特性。器件长时间工作在极限条件下，可能影响器件的可靠性及寿命。

工作特性参数

电气参数：（无特别说明，T=25℃, VSS=0V）

符号	参数	测试条件	最小值	正常值	最大值	单位
输入电压						
V _{DSOP1}	VDD-VSS 电压范围	-	1.5	-	5	V
V _{DSOP2}	VDD-VM 电压范围	-	-5	-	8	V
耗电流						
I _{DD}	工作电流	V _{DD} =3.6V	-	0.5	-	μA
I _{PD}	休眠电流	V _{DD} =2V	-	0.3	-	μA
I _{CTL}	船运模式耗电流	-	-	-	20	nA
电压检测参数						
V _{CU}	过充电检测电压	-	4.275	4.3	4.325	V
V _{CR}	过充电恢复电压	-	4.07	4.1	4.13	V
V _{DL}	过放电检测电压	-	2.72	2.8	2.88	V
V _{DR}	过放电恢复电压	-	2.92	3.0	3.08	V
V _{CHA}	充电器检测电压	-	-	-55	-	mV
电流检测参数						
I _{CIP}	充电过电流检测电流	V _{DD} =3.6	300	400	500	mA
I _{DIP1}	放电过电流 1 检测电流	V _{DD} =3.6	220	300	380	mA
I _{DIP2}	放电过流 2 检测电流	V _{DD} =3.6	450	550	650	mA
I _{SIP}	负载短路检测电流	V _{DD} =3.6	0.8	1	1.3	A
芯片温度检测参数						
T _{SHD+}	过温检测温度			145		℃
T _{SHD-}	过温恢复温度			110		℃
CTL 检测脚						
V _{CTLH}	CTL 高电平电压	-	1.5	-	5	V
V _{CTLL}	CTL 低电平电压	-	-	-	0.3	V
R _{CTL}	CTL 下拉电阻	-	80	110	140	KΩ
检测延迟时间						
T _{CU}	过充电保护延迟时间		70	120	180	mS
T _{DL}	过放电保护延迟时间		35	60	90	mS
T _{CIP}	充电过流保护延迟时间	V _{DD} =3.6V	5	9	15	mS
T _{DIP1}	放电过流 1 保护延迟时间	V _{DD} =3.6V	10	18	30	mS
T _{DIP2}	放电过流 2 保护延迟时间	V _{DD} =3.6V	5	9	15	mS
T _{SIP}	负载短路保护延迟时间	V _{DD} =3.6V	35	60	110	μS
T _{CTL}	船运模式检测延时	-	-	420	-	mS
VM 内部电阻						

R_{VMD}	VM 到 VDD 的阻抗	VDD=3.6V,VM=1V	-	300	-	k Ω
R_{VMS}	VM 到 GND 的阻抗	VDD=3.6V,VM=1V	-	30	-	k Ω
功率 MOS 管内阻						
R_{on}	内部功率 MOS 等效阻值	VDD=3.6V,I _{VM} =0.2A	65	85	110	m Ω
0V 充电（允许）						
V_{0CH}	开始向 0V 电池充电的充电器电压	允许向 0V 电池充电功能	0.9	1.1	1.4	V

功能描述

RC01SD41AL 监控电池的电压和电流，并通过断开充电器或负载，保护单节可充电锂电池不会因为过充电压，过放电压，过充电流，过放电流以及短路等情况而损坏。系统外围电路简单。MOSFET 已内置，等效电阻典型值为 85m Ω 。

1. 正常工作状态

如果没有检测到任何异常情况，输出管一直打开，充电和放电过程都将自由转换。这种情况称为正常工作模式。

2. 过充电状态

在正常条件下的充电过程中，当电池电压高于过充检测电压（V_{CU}），并持续时间达到过充电压检测延迟时间（T_{CU}）或更长，RC01SD41AL 将关断 MOSFET 停止充电。这种情况称为过充电压情况。

以下两种情况下，过充电压情况将被释放：

- （1）当电池电压低于过充解除电压（V_{CR}），RC01SD41AL 打开输出管，回到正常工作模式。
- （2）当连接一个负载进行放电，RC01SD41AL 打开输出管，回到正常工作模式。

解除机制如下：

接上负载后放电电流立刻流过输出管的内部寄生二极管，VM 电压升到 0.7V（即二极管的正向压降），RC01SD41AL 检测到这个电压后，将过充电压阈值切换到 V_{CU}，接下来，当电池电压低于过充检测电压（V_{CU}），RC01SD41AL 立刻恢复到正常工作模式，但是如果电池电压高于过充检测电压（V_{CU}），即使负载是接着的，芯片也不会恢复到正常工作模式，必须要等到电池电压低于过充检测电压（V_{CU}）。另外，在接上负载放电时，如果 VM 电压等于或低于过电流 1 检测电压，芯片不会恢复到正常工作模式。

注：当电池被充电到超过过充检测电压（V_{CU}）并且电池电压没有降到过充检测电压（V_{CU}）以下，即使加上一个可以导致过流的重载，过流 1 和过流 2 都不会工作，除非电池电压跌倒过充检测（V_{CU}）以下。但是实际上电池是有内阻的，当电池接上一个重载，电池的电压会立即跌落，这时过流 1 和过流 2 就会动作。

3. 过放电压状态

过放模式：当电池电压下降到过放检测电压以下，在低于过放检测电压的情况下并且达到过放检测电压延迟时间（ T_{DL} ），则RC01SD41AL关断MOS停止放电。

低功耗模式：在放电保护事件发生后，VM端通过 R_{VMD} 电阻（VM到VDD）被拉高。同时当VDD-VM小于1.0V，芯片功耗降低至休眠功耗（ I_{PD} ）。在过放模式和低功耗模式下，VM和VDD两端通过内部 R_{VMD} 电阻实现短接。

有两种条件可以恢复到正常状态：

1. 当电池进入过放电压保护以后，输出关断，电池电压恢复到过放电压恢复阈值检测点（电池自升压），RC01SD41AL打开FET进入正常工作模式；

2. 当一个充电器连接上并且VM电压低于充电检测电压（ V_{CHA} ）时休眠状态解除。这时放电FET仍然是断开的。当电池电压升高到过放检测电压（ V_{DL} ）或更高时（见备注），RC01SD41AL打开FET进入正常工作模式。

备注：在电池处于过放电情况下接上充电器，如果VM端电压不低于充电检测电压（ V_{CHA} ），并且电池电压达到过放解除电压（ V_{DR} ）或更高，过放情况解除。

4. 过放电流状态

正常工作模式下，当放电电流等于或高于设定的值（VM电压等于或高于过电流检测电压）并且持续时间达到过放电流检测延迟时间，RC01SD41AL关断放电FET，停止放电。这种情况称为过放电流情况（包括过放电流1，过放电流2和负载短路电流）。过放电流情况下VM和GND被 R_{VMS} 电阻给短接了。当一个负载连接上，VM电压等于VDD减去负载电阻上的电压。由于VM和GND之间连接 R_{VMS} 电阻，当负载断开，VM电压被拉到地电位。当检测到VM电位低于过流1检测电压，芯片回到正常状态。

5. 负载短路

如果VM电压高于短路保护电压（ V_{SIP} ），并且持续时间超过短路检测延迟时间（ T_{SIP} ），RC01SD41AL将与负载断开停止放电。当VM电压低于过流1保护电压时，例如负载被移除，负载短路情况将解除。

6. 充电过流状态

正常充电时，如果VM电压降到充电检测电压以下（ V_{CHA} ），并且持续时间超过充电过流保护延迟时间，RC01SD41AL关断充电FET停止充电。这种情况称为充电过流。断开充电器，VM和GND之间电压高于充电器检测电压（ V_{CHA} ）时，保护解除。由于0V电池充电功能优先级高于充电过流，电池电压很低的电池正在进行0V充电时，充电过流检测将不工作。

7. 0V 电池充电功能

此功能用于对已经自放电到 0V 的电池进行再充电。当充电器插上时，会通过内部二极管来给电池进行充电，当电池电压高于过放电检测电压 (V_{DL}) 时，保护 IC 进入正常工作状态。

“允许向 0V 电池充电功能”比“充电过流检测功能”优先级更高。因此，使用“允许向 0V 电池充电”功能的 IC，在电池电压较低的时候会强制充电。电池电压低于过放电检测电压 (V_{DL}) 以下时，不能进行充电过流状态的检测。

当电池第一次接上保护电路时，这个电路可能不会进入正常模式，此时无法放电。如果产生这种现象，使 VM 管脚电压等于 GND 电压（将 VM 与 GND 短路或连接充电器），就可以进入正常模式。

8. CTL 船运模式设置

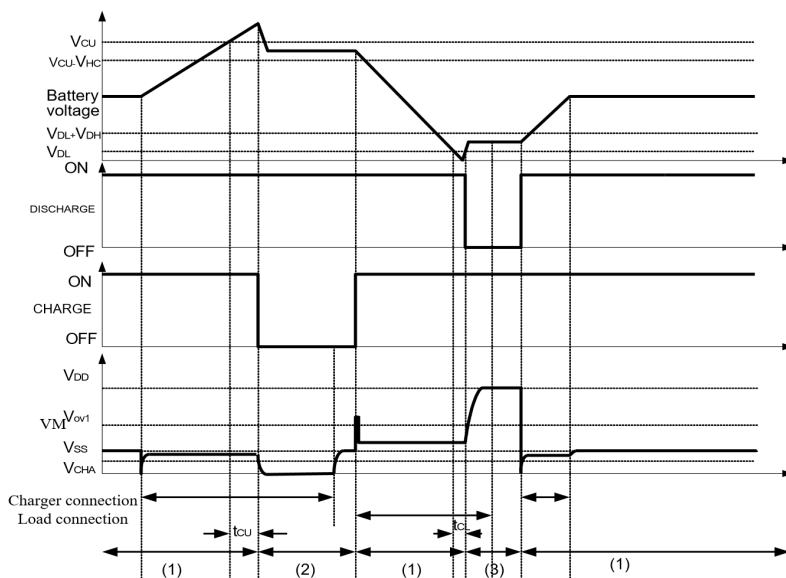
正常工作模式下，CTL 悬空或者接 VM。当给 CTL 脚加一个高电平电压，并且持续时间达到船运模式检测延迟时间 (T_{CTL}) 或更长，芯片进入船运模式，切断电池和负载的连接，停止放电。当控制放电的 FET 被关断，VM 通过内部 VM 与 VDD 之间的 R_{VMD} 电阻被拉到高电平，同时芯片的耗电流会降低到船运模式耗电流 (I_{CTL})。

以下条件可以恢复到正常状态：

接上充电器，如果 VM 电压低于充电检测电压，并且电池电压达到过放电检测电压 (V_{DL}) 或更高，船运模式解除。

时序图

● 过充电检测、过放电检测

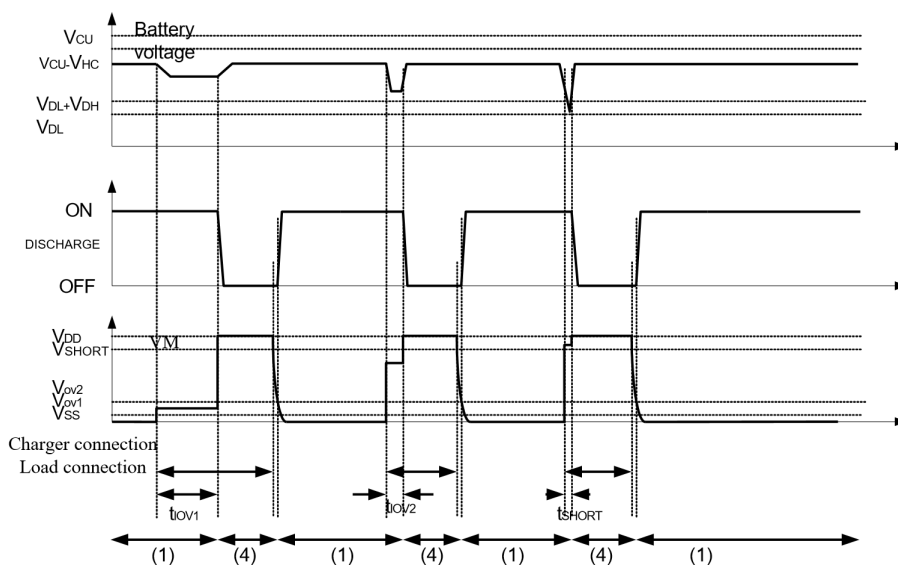


过充电检测、过放电检测

注:

(1) 正常条件 (2) 过充条件 (3) 过放条件 (4) 过流条件

● 放电过流检测

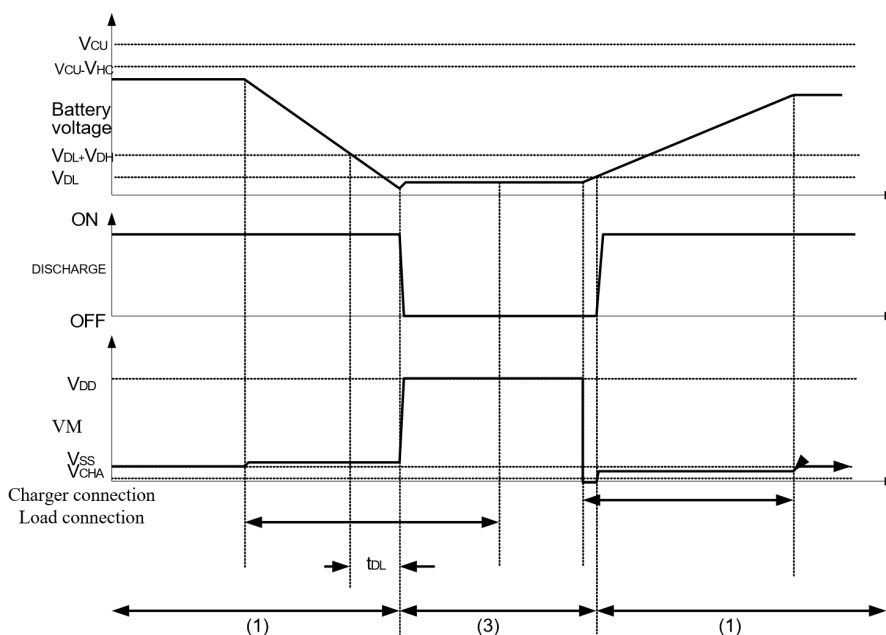


放电过流检测

注:

(1) 正常条件 (2) 过充条件 (3) 过放条件 (4) 过流条件

● 充电器检测

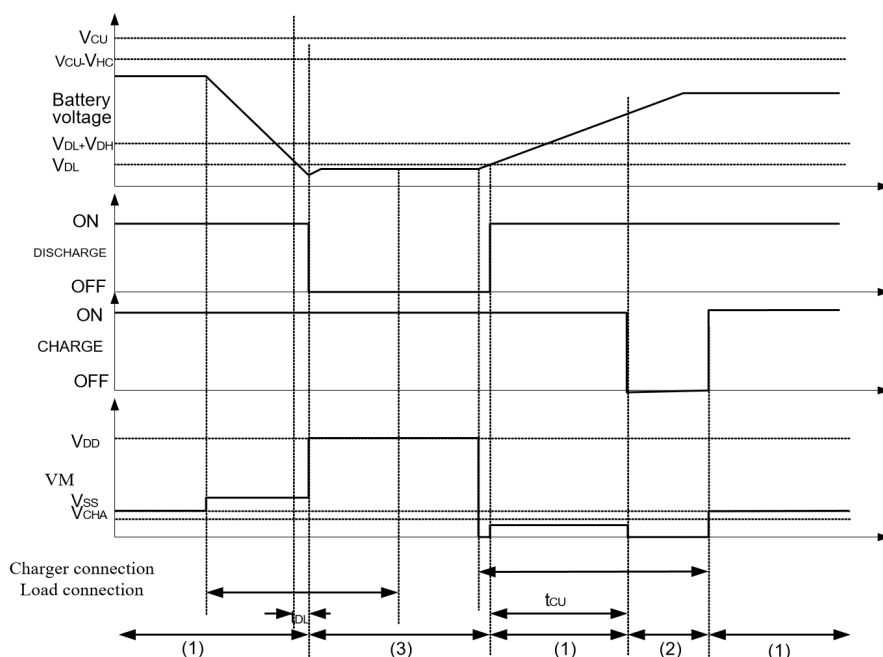


充电器检测

注:

(1) 正常条件 (2) 过充条件 (3) 过放条件 (4) 过流条件

● 异常充电检测



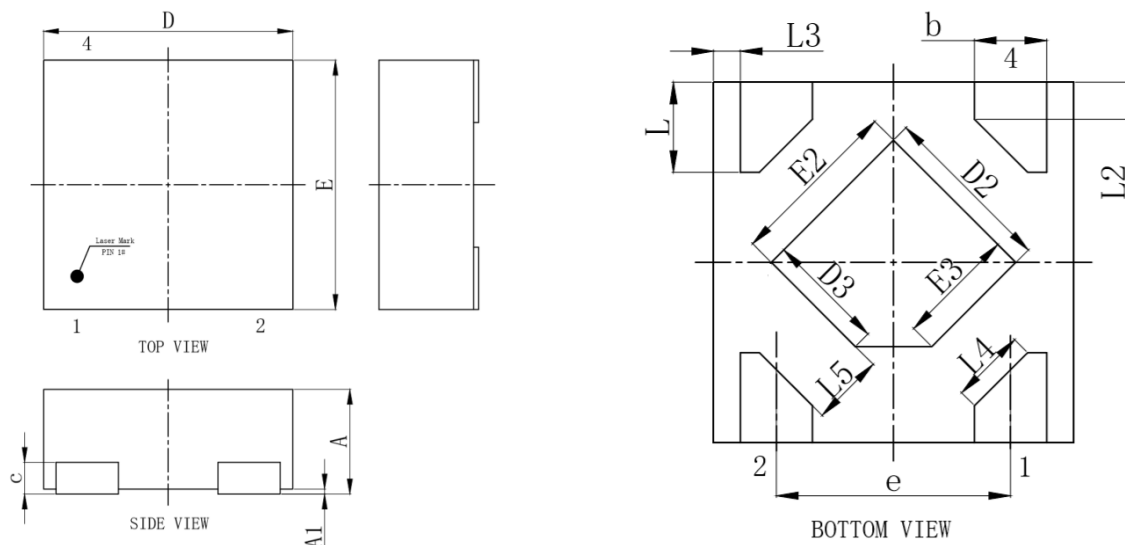
充电过流检测

注:

(1) 正常条件 (2) 过充条件 (3) 过放条件 (4) 过流条件

RC01SD41AL 封装说明

DFN1x1 封装：单位 mm。



Symbol	MILIMETER		
	MIN	NOM	MAX
A	0.35	-	0.40
A1	0.00	0.02	0.05
b	0.15	0.20	0.25
c	0.127REF		
D	0.95	1.00	1.05
D2	0.38	0.48	0.58
D3	0.23	0.33	0.43
e	0.65BSC		

Symbo l	MILIMETER		
	MIN	NOM	MAX
E	0.95	1.00	1.05
E2	0.38	0.48	0.58
E3	0.23	0.33	0.43
L	0.20	0.25	0.30
L2	0.103REF		
L3	0.075REF		
L4	0.208REF		
L5	0.200REF		