

PFM 模式升压直流-直流转换控制集成电路

JZ5318

概览

JZ5318是一款简单易用的PFM模式升压直流-直流转换控制集成电路，特别适用于低成本，小型化的应用。输入电压范围2.7V到6.5V，输出电压通过外部反馈电阻设置，FB管脚反馈电压精度 $\pm 1\%$ 。

JZ5318在输入电压为3.7V时工作电流只有32微安，非常适合电池供电的应用。

JZ5318采用PFM工作模式，在输入电压和负载电流的较宽范围内都能实现很高的转换效率。片外N沟道MOSFET的导通时间和关断时间也得到充分优化，非常适合电感和滤波电容的小型化。

芯片使能输入端可以使JZ5318进入极低功耗的关断模式。

JZ5318采用6管脚的SOT-23封装。

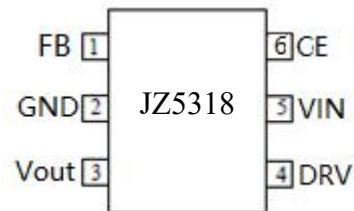
特点

- 工作电压范围：2.7V 到 6.5V
- 工作电流：32 μ A@5V
- 输出电压可通过外部反馈电阻设置
- 输出电压可高达18V
- 反馈电压精度： $\pm 1\%$
- 输出功率可达35W
- 转换效率可达94%
- 芯片使能输入端
- 工作温度范围：-40°C到 +85°C
- 封装形式SOT-23-6
- 产品无铅，满足rohs，不含卤素

应用

- 手持设备
- 充电宝
- 医疗仪器等
- 充电器

管脚排列



典型应用电路

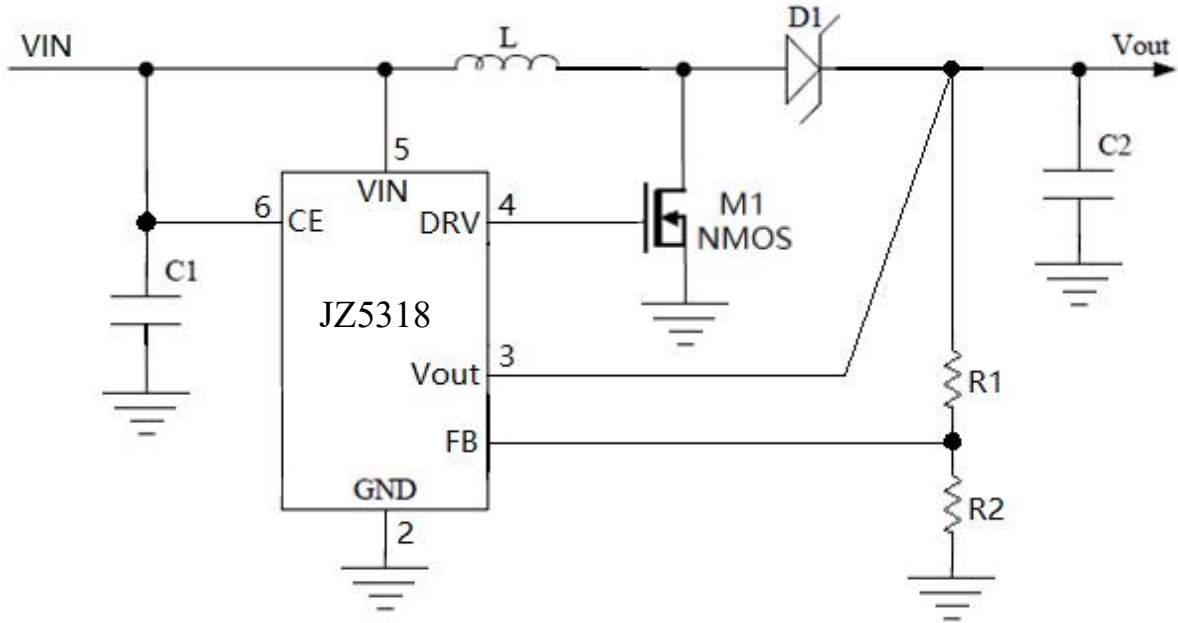


图1 典型应用电路

功能框图

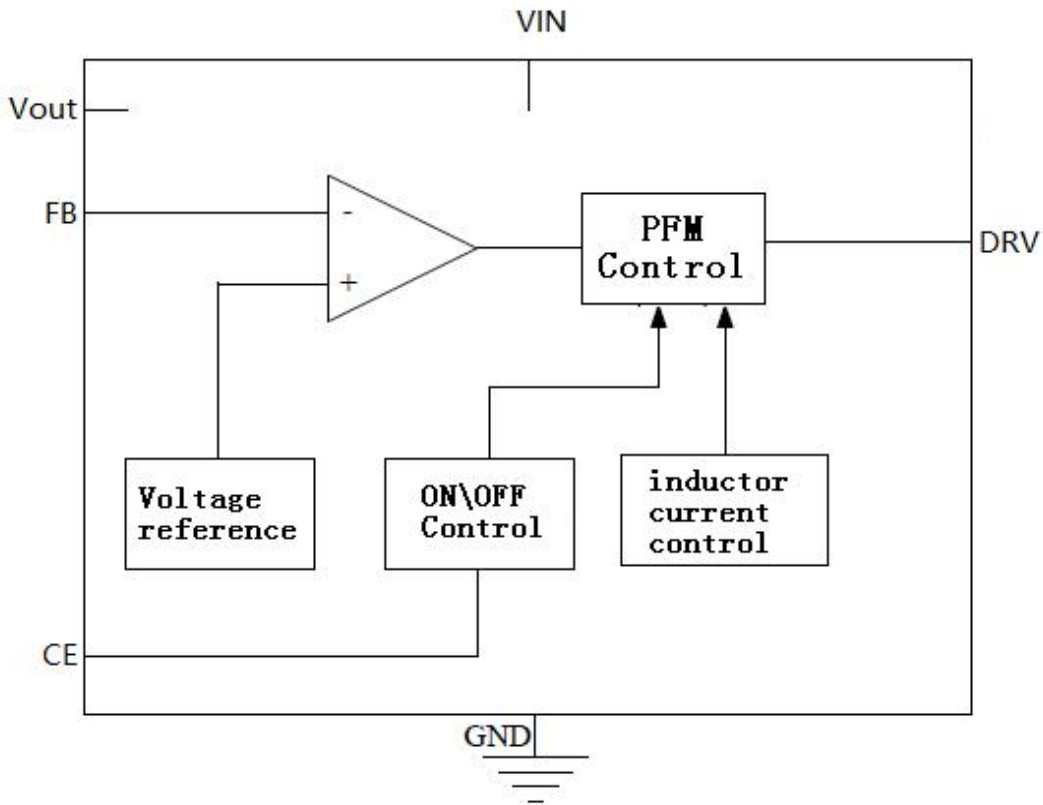


图2 功能框图

订购信息

型号	印字	包装	工作温度范围
JZ5318	5318	编带, 盘装, 3000只/盘	-40°C 到 85°C

管脚排列

序号	符号	管脚描述
1	FB	输出电压反馈端。 FB 管脚用来检测输出电压, 连接到外部反馈电阻网络。在正常工作时,FB 管脚反馈电压被调制在 1.205V (典型值), 精度±1%。
2	GND	地。 即 Ground, 输入电源负极和输出电压的负极。
3	Vout	输出电压正极输入端。 将此管脚连接到输出电压的正极。
4	DRV	栅极驱动输出。 将此管脚接到外部 N 沟道 MOSFET 的栅极。
5	VIN	输入电源。 内部电路通过此管脚供电。
6	CE	芯片使能输入端。 CE 管脚为高电平时, JZ5318 正常工作; 当 CE 管脚接到低电平时, JZ5318 进入超低功耗的关断模式。CE 管脚可以被 TTL 电平或者 CMOS 电平驱动。

极限参数

管脚电压 (相对于GND)	热阻.....300°C/W
VIN和FB管脚电压.....-0.3V to +6.5V	工作温度范围.....-40 to +85°C
Vout管脚电压.....-0.3V to 20V	最高结温..... 150°C
DRV和CE管脚电压.....-0.3V to VIN	存储温度.....-65 to +150°C
焊接温度(10秒)+260°C	

超出以上所列的极限参数可能造成器件的永久损坏。以上给出的仅仅是极限范围, 在这样的极限条件下工作, 器件的技术指标将得不到保证, 长期在这种条件下还会影响器件的可靠性。

电气参数

(VIN = 3.7V, TA = -40°C 到 +85°C, 典型值在 TA = +25°C 时测得, 除非另有注明)

参数	符号	测试条件	最小	典型	最大	单位
输入电压范围	VIN		2.7		6.5	V
工作电流	I _{VIN1}	没有开关	27	32	37	uA
静态电流	I _{VIN2}	典型应用电路, 没有负载		50		
Vout 管脚偏置电流	I _{Vout}	V _{OUT} =6V	1.7	2.2	2.7	uA
		V _{OUT} =12V	3.5	4.4	5.5	
		V _{OUT} =18V	5.1	6.8	8.5	
FB 管脚						
FB 管脚反馈电压	V _{FB}	正常工作	1.193	1.205	1.217	V
FB 管脚偏置电流	I _{FB}	VIN=6V, V _{FB} =6V	-50		+50	nA
DRV 管脚						
DRV管脚输出电流				0.65		A
DRV管脚灌入电流		V _{OUT} =VIN-0.2V, V _{DRV} =0.5×VIN		0.65		A
DRV输出高电平	V _{OH}	I _{DRV} =5mA	VIN-0.3			V
DRV输出低电平	V _{OL}	I _{DRV} =-5mA			0.3	V
CE 管脚						
输入低电平	V _{CEL}	CE管脚电压下降			0.7	V
输入高电平	V _{CEH}	CE管脚电压上升	2.2			V
输入偏置电流	I _{CEL}	CE=GND, VIN=6V	-100			nA
	I _{CEH}	CE=VIN=6V			100	

详细描述

JZ5318是一款简单易用, 外形小巧的PFM升压模式直流-直流转换控制器, 非常适合应用于便携式或低成本的电子产品中。

JZ5318的输出电压通过外部反馈电阻设置。低到32微安的工作电流使得JZ5318非常适合电池供电的应用。

JZ5318采用独特的可变导通时间和关断时间控制方式, 保证了在较宽的输入电压范围和负载电流范围内的较高转换效率。

在芯片使能输入端为低电平时, JZ5318进入超低功耗的关断模式, 芯片消耗的电流小于1微安。

应用信息

关于输入电压范围

当输入电压在2.7V至6.5V之间时，JZ5318正常工作。如果输入电压低于UVLO阈值（最大2.65V），芯片内部的UVLO电路单元将关闭JZ5318。

芯片使能功能

JZ5318 提供一个芯片使能输入端 CE 管脚。当 CE 管脚电压大于 2.2V 时，JZ5318 正常工作；当 CE 管脚电压下降到 0.7V 以下时，JZ5318 进入关断模式，消耗的电流小于 1 微安。

不要在CE管脚施加0.7V到2.2V的电压，否则JZ5318可能处于不确定状态。

设置输出电压

JZ5318的输出电压通过两个外部电阻构成的反馈电阻网络设置，即图1所示电路中的电阻R1和R2。输出电压由下面公式计算：

$$V_{out} = V_{ref} \times (1 + R1/R2)$$

其中：

- Vref是内部基准电压源，典型值1.205V
- R1和R2是图1所示应用电路中的反馈电阻

JZ5318内部基准电压源的精度是±1%。建议R1和R2使用金属膜电阻，精度1%。

输入滤波电容的选择

在大多数应用中，输入电源VIN需要一个滤波电容。最好是陶瓷电容，靠近VIN管脚和GND放置。电容值根据输入电流、电源特性和电源线长度选择。

电容的击穿电压应高于最大输入电压。

一般情况下，4.7uF和47uF之间的电容器工作良好，强烈建议使用X5R或X7R的陶瓷电容器。

输出滤波电容的选择

在升压型直流-直流转换器中，由于电流是脉冲形式，对输出电容的要求很高。输出电容的选择主要考虑纹波电压的要求。纹波电压同输出滤波电容的ESR、ESL和电容值有关。

输出电容值应该满足下面公式的要求：

$$C_{OUT} \geq 43 \times 10^{-6} \times I_{O\text{MAX}}$$

在一些应用中，一种电容既可满足ESR的要求，又可以满足电容值的要求。在某些应用情景，输出纹波电压需要通过将两种或多种电容并联使用才能得到改善。例如，将一个低ESR的贴片陶瓷电容和一个电解电容并联。

电感的选择

电感饱和电流应该大于最小输入电压情况下的最大输入电流。电感值的选择应该使得纹波电流小于电感平均电流的30%，即：

$$\Delta I_L = 30\% \times \frac{V_{out} \times I_{omax}}{0.9 \times V_{IN}}$$

其中，Iomax是直流-直流转换器的最大输出电流

电感值应该满足下面公式的要求，并且向下选择最接近的标准值：

$$L \leq \frac{V_{IN} \times 1.5 \times 10^{-6}}{\Delta I_L}$$

N沟道MOSFET的选择

JZ5318的栅极驱动器能够产生0.65A驱动电流。根据输出电压、电感电流选择合适的N沟道MOSFET，N沟道MOSFET的击穿电压须高于输出电压， $R_{ds(ON)}$ 要低，总栅电荷（ Q_g ）低，以获得较高的效率。在输入电压范围的低端（比如2.7V），须确保此时MOSFET完全导通。

续流二极管的选择

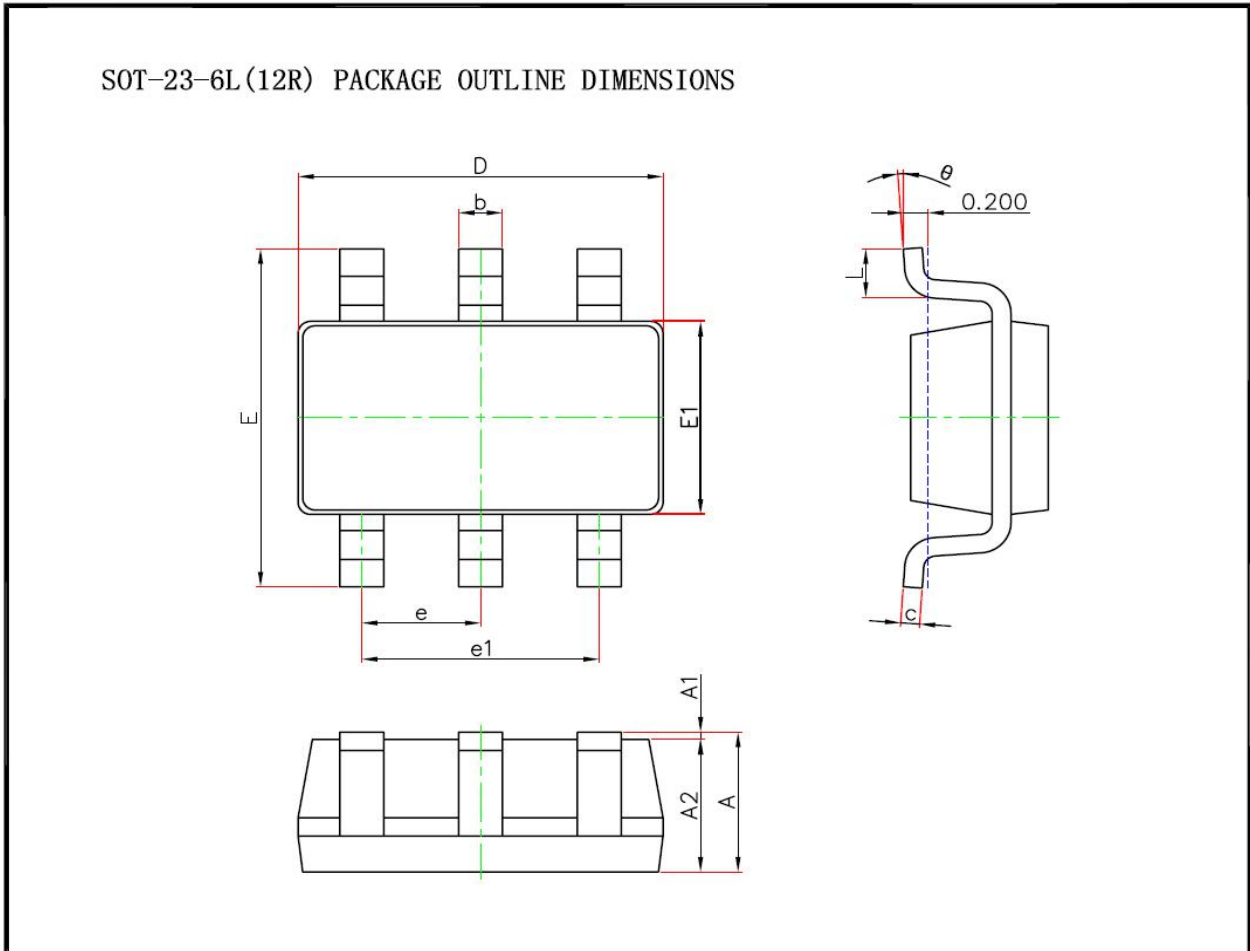
续流二极管（图1中的D1）的正向导通电压应尽可能低，以提高转换效率。肖特基二极管是一个很好的选择，其击穿电压须高过输出电压。二极管的正向额定电流应大于最大输出电流。

PCB设计考虑

一个设计良好的PCB对于直流-直流转换器的效率和性能非常重要。下面建议对PCB设计很重要。

- 使用双层PCB。
- 输出电容接地端和N沟道MOSFET的源极通过同一块铜皮连接到输入电容的接地端，然后再一起连接到输入电源接地端（系统地）。连接这几个节点的铜皮应该尽量宽。
- 为减小电磁辐射，连接二极管，电感，N沟道MOSFET，输入电容和输出电容的铜皮应该尽量短，足够宽。

封装信息



Symbol	Dimensions In Millimeters		Dimensions In Inches	
	Min.	Max.	Min.	Max.
A	1.050	1.250	0.041	0.049
A1	0.000	0.100	0.000	0.004
A2	1.050	1.150	0.041	0.045
b	0.300	0.500	0.012	0.020
c	0.100	0.200	0.004	0.008
D	2.820	3.020	0.111	0.119
E1	1.500	1.700	0.059	0.067
E	2.650	2.950	0.104	0.116
e	0.950(BSC)		0.037(BSC)	
e1	1.800	2.000	0.071	0.079
L	0.300	0.600	0.012	0.024
θ	0°	8°	0°	8°