

## 4A 多类型电池充电管理集成电路

### JZ3765

#### 概述:

JZ3765 是 PWM 降压模式多类型电池充电管理集成电路，独立对多种电池充电进行管理，具有封装外形小，外围元器件少和使用简单等优点。

JZ3765 具有涓流，恒流和恒压充电模式，非常适合锂电池，磷酸铁锂电池和钛酸锂电池充电管理。在恒压充电模式，JZ3765 将电池电压调制在外部反馈电阻所设置的电压；在恒流充电模式，充电电流通过一个外部电阻设置。

对于深度放电的锂电池，当电池电压低于恒压充电电压的66.5%(典型值)时，JZ3765用所设置的恒流充电电流的17.5%对电池进行涓流充电。在恒压充电阶段，充电电流逐渐减小，当充电电流降低到恒流充电电流的16%时，充电结束。在充电结束状态，如果充电电流再上升到恒流充电电流的58.8%以上，自动开始新的充电周期。当输入电源掉电或者输入电压低于电池电压时，JZ3765 自动进入睡眠模式。

其它功能包括输入低电压锁存，电池端过压保护和充电状态指示等。

JZ3765 采用 10 管脚 SSOP 封装。

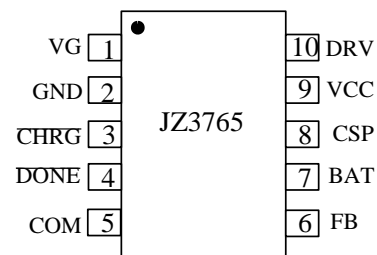
#### 应用:

- 手持设备
- 备用电池应用
- 便携式工业和医疗仪器
- 电动工具
- 锂电池，磷酸铁锂电池和钛酸锂电池充电

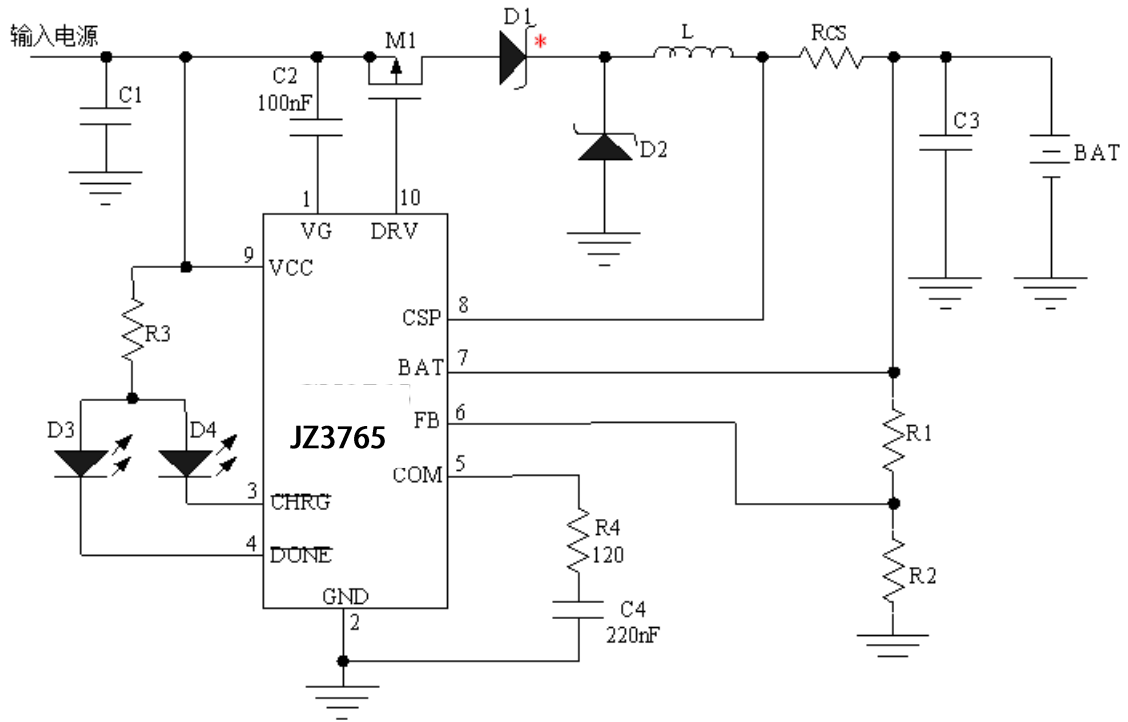
#### 特点:

- 可对单节，多节锂电池，磷酸铁锂电池或钛酸锂电池完整的充电管理
- 宽输入电压范围：6.6V 到 30V
- 电池没有连接时，可作为恒压源使用
- 充电电流可达 4A
- PWM 开关频率：310KHz
- 恒压充电电压由外部电阻设置
- 恒流充电电流由外部电阻设置
- 对深度放电的电池进行涓流充电
- 自动再充电功能
- 充电状态和充电结束状态指示
- 软启动功能
- 电池端过压保护
- 工作环境温度：-40°C 到 +85°C
- 采用 10 管脚 SSOP 封装
- 产品无铅，满足 Rohs，不含卤素

#### 管脚排列:



典型应用电路:



注：二极管 D1 可以不用，详细参考第 9 页“二极管 D1 选择”和“利用 P 沟道场效应晶体管实现输入电源反接保护和防止电池电流倒流”部分

图 1 典型应用电路

**订购信息:**

型号	包装	工作环境温度
JZ3765	盘装, 每盘 4000 只	-40°C 到 +85°C

**管脚描述:**

管脚序号	名称	说明
1	VG	<b>内部电压调制器输出。</b> 为内部驱动电路提供电源, 在 VG 管脚和 VCC 管脚之间需要接一个 100nF 的电容。
2	GND	<b>地。</b> 输入电源的负输入端和电池负极。
3	CHRG	<b>充电状态指示端。</b> 漏极开路输出。在充电状态, 内部晶体管将此管脚拉到低电平; 否则, 此管脚为高阻状态。
4	DONE	<b>充电结束指示端。</b> 漏极开路输出。在充电结束状态, 内部晶体管将此管脚拉到低电平; 否则, 此管脚为高阻状态。
5	COM	<b>回路补偿输入端。</b> 在此管脚到地之间串联连接一个 120Ω 的电阻和一个 220nF 的电容。
6	FB	<b>电池电压反馈输入端。</b> 外接电阻分压网络以检测电池电压。
7	BAT	<b>电池正极连接端和充电电流检测负输入端。</b> 此管脚连接到电池的正极。同时, 此管脚和 CSP 管脚用于测量电流检测电阻 RCS 两端的电压, 并将此电压信号反馈给 JZ3765 进行电流调制。
8	CSP	<b>充电电流检测正输入端。</b> 此管脚和 BAT 管脚用于测量电流检测电阻 RCS 两端的电压, 并将此电压信号反馈给 JZ3765 进行电流调制。
9	VCC	<b>外部电源正极输入端。</b> VCC 也是内部电路的电源。此管脚到地之间需要接滤波电容。
10	DRV	<b>栅极驱动端。</b> 驱动片外 P 沟道 MOS 场效应晶体管的栅极。

**极限参数**

VCC, VG, DRV, CHRG, DONE 到 GND 的电压.....	-0.3V to 33V
VG 管脚到 VCC 管脚电压.....	-8V to VCC+0.3V
CSP, BAT 到 GND 的电压.....	-0.3V to 27V
COM, FB 到 GND 的电压.....	-0.3V to 6.5V
存储温度.....	-65°C 到 150°C
工作环境温度.....	-40°C 到 85°C
焊接温度(10 秒).....	260°C

超出以上所列的极限参数可能造成器件的永久损坏。以上给出的仅仅是极限范围, 在这样的极限条件下工作, 器件的技术指标将得不到保证, 长期在这种条件下还会影响器件的可靠性。

**电气特性:**

(VCC=15V, TA=-40°C 到 85°C, 除非另有注明)

参数	符号	测试条件	最小	典型	最大	单位	
输入电压范围	VCC		6.6		30	伏特	
低电压锁存阈值	UVLO		4	5.2	6.5	伏特	
芯片工作电流	I <sub>VCC</sub>	V <sub>BAT</sub> > V <sub>REG</sub>	0.7	1.0	1.3	毫安	
FB 管脚反馈电压	V <sub>REG</sub>	恒压充电模式	1.193	1.205	1.217	伏特	
FB 管脚偏置电流	I <sub>FB</sub>	V <sub>FB</sub> = 1.2V		60	300	纳安	
电流检测	V <sub>CS</sub>	V <sub>BAT</sub> > V <sub>PRE</sub> , V <sub>CSP</sub> - V <sub>BAT</sub>	110	120	130	毫伏	
		V <sub>BAT</sub> < V <sub>PRE</sub> , V <sub>CSP</sub> - V <sub>BAT</sub>	10	21	36		
流入 BAT 管脚电流	I <sub>BAT1</sub>	充电结束模式, V <sub>BAT</sub> = 8.2V		10	16	微安	
	I <sub>BAT2</sub>	睡眠模式, V <sub>BAT</sub> = 7.4V			15		
涓流充电阈值	V <sub>PRE</sub>	BAT管脚电压上升	64	66.5	69	% V <sub>REG</sub>	
涓流充电阈值迟滞	H <sub>PRE</sub>	BAT管脚电压下降		2.5		% V <sub>REG</sub>	
充电结束阈值	I <sub>term</sub>	充电电流下降		16		% I <sub>CC</sub>	
再充电阈值	V <sub>RE</sub>	充电电流上升		58.8		% I <sub>CC</sub>	
过压阈值	V <sub>OV</sub>	BAT 管脚电压上升	1.04	1.07	1.1	V <sub>REG</sub>	
过压释放阈值	V <sub>clr</sub>	BAT 管脚电压下降	1.0	1.02	1.04		
<b>CHRG 管脚</b>							
CHRG管脚下拉电流	I <sub>CHRG</sub>	V <sub>CHRG</sub> = 1V, 充电状态	7	12	18	毫安	
CHRG管脚漏电流	I <sub>LK1</sub>	V <sub>CHRG</sub> = 30V, 充电结束状态			1	微安	
<b>DONE 管脚</b>							
DONE管脚下拉电流	I <sub>DONE</sub>	V <sub>DONE</sub> = 1V, 充电结束状态	7	12	18	毫安	
DONE管脚漏电流	I <sub>LK2</sub>	V <sub>DONE</sub> = 30V, 充电状态			1	微安	
<b>振荡器</b>							
频率	f <sub>osc</sub>		260	310	360	kHZ	
最大占空比	D <sub>max</sub>			94		%	
<b>睡眠模式</b>							
睡眠模式阈值 (测量VCC - V <sub>BAT</sub> )	V <sub>SLP</sub>	VCC falling	V <sub>BAT</sub> = 8V	0.0	0.05	0.1	伏特
睡眠模式释放阈值 (测量VCC - V <sub>BAT</sub> )	V <sub>SLPR</sub>	VCC rising,	V <sub>BAT</sub> = 8V	0.2	0.32	0.46	伏特
<b>DRV 管脚</b>							
V <sub>DRV</sub> 高电平 (VCC - V <sub>DRV</sub> )	V <sub>H</sub>	I <sub>DRV</sub> = -10mA		60		毫伏	
V <sub>DRV</sub> 低电平 (VCC - V <sub>DRV</sub> )	V <sub>L</sub>	I <sub>DRV</sub> = 0mA		6.3		伏特	
上升时间	t <sub>r</sub>	Cl <sub>oad</sub> = 2nF, 10% to 90%	30	40	65	纳秒	
下降时间	t <sub>f</sub>	Cl <sub>oad</sub> = 2nF, 90% to 10%	30	40	65	纳秒	

 注: V<sub>REG</sub> 表示恒压充电电压; I<sub>CC</sub> 表示恒流充电电流。

## 详细描述:

JZ3765是PWM降压型多类型电池充电管理集成电路，可用于单节，多节锂电池，磷酸铁锂电池或钛酸锂电池的充电管理。JZ3765具有涓流，恒流和恒压充电模式。恒流充电电流由CSP管脚和BAT管脚之间的电流检测电阻 $R_{CS}$ 设置。恒压充电电压通过连接于FB管脚的反馈电阻设置。

当VCC管脚电压大于低压锁存阈值，并且大于电池电压时，JZ3765正常工作。如果电池电压低于涓流充电阈值，充电器自动进入涓流充电模式，此时充电电流为所设置的恒流充电电流的17.5%。当电池电压大于涓流充电阈值，充电器进入恒流充电模式，此时充电电流由内部的120mV基准电压和一个外部电阻 $R_{CS}$ 设置，即充电电流为 $120\text{mV}/R_{CS}$ 。当电池电压继续上升接近恒压充电电压时，充电器进入恒压充电模式，充电电流逐渐减小。在充电状态，漏极开路输出 $\overline{\text{CHRG}}$ 管脚内部的晶体管导通，输出低电平，以指示充电状态。当充电电流减小到恒流充电电流的16%时，充电结束。漏极开路输出 $\overline{\text{CHRG}}$ 管脚内部的晶体管关断，输出为高阻态；另一个漏极开路输出 $\overline{\text{DONE}}$ 管脚内部的晶体管导通，输出低电平，以指示充电结束状态。

在充电结束状态，如果断开输入电源，再重新接入，将开始一个新的充电周期；如果充电电流再上升到再充电阈值以上，那么也将自动开始新的充电周期。

当输入电压掉电时，JZ3765自动进入睡眠模式，内部电路被关断。

JZ3765内部还有一个过压比较器，当BAT管脚电压由于负载变化或者突然移走电池等原因而上升时，如果BAT管脚电压上升到恒压充电电压的1.07倍时，过压比较器动作，关断片外的P沟道MOS场效应晶体管，充电器暂时停止，直到BAT管脚电压回复到恒压充电电压的1.02倍以下。在某些情况下，比如在电池没有连接到充电器上，或者电池突然断开，BAT管脚的电压可能会达到过压保护阈值，此为正常现象。

充电电流和充电电压示意图如图2所示。

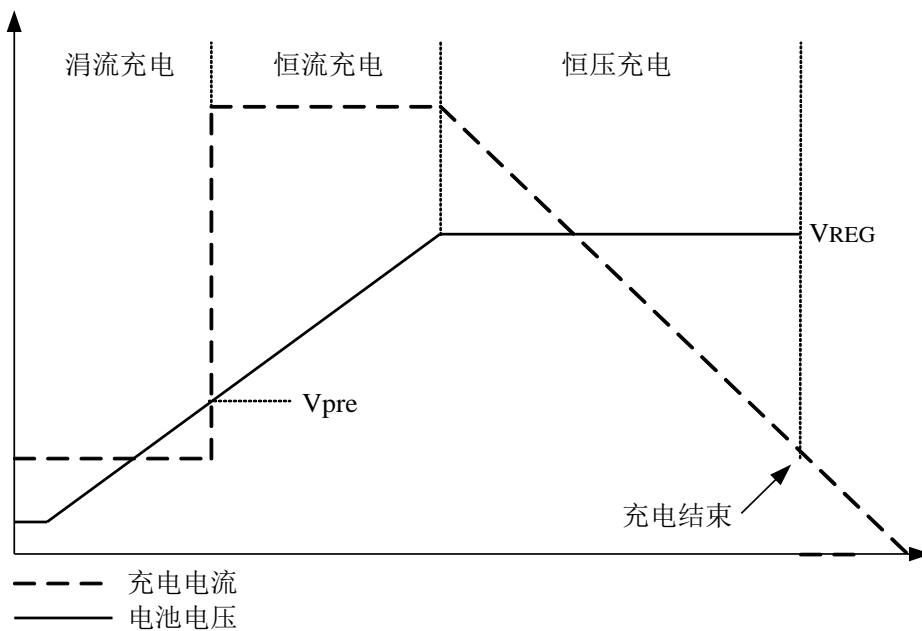


图2 充电过程示意图

## 应用信息

### 低电压锁存 (UVLO)

芯片内部的低电压锁存电路监测输入电压，当输入电压低于6.5V(最大值)时，内部电路被关断，JZ3765被禁止工作。

### 涓流充电

在充电状态，如果电池电压低于恒压充电电压的66.5%(典型值)时，充电器进入涓流充电模式，此时充电电流为恒流充电电流的17.5%。

### 恒流充电电流的设置

恒流充电电流由下式决定：

$$I_{CH} = \frac{120mV}{R_{CS}}$$

其中：

$I_{CH}$  是恒流充电电流

$R_{CS}$  是连接于CSP管脚和BAT管脚之间的电流检测电阻

### 设置恒压充电电压

如图1所示，电池端的电压通过电阻R1和R2构成的电阻分压网络反馈到FB管脚，JZ3765根据FB管脚的电压决定充电状态。当FB管脚的电压接近1.205V时，充电器进入恒压充电状态。在恒压充电状态，充电电流逐渐下降，电池电压保持不变。

考虑到流入FB管脚的偏置电流，在恒压充电状态电池端对应的的电压为：

$$V_{BAT} = 1.205 \times (1 + R1 / R2) + I_B \times R1$$

其中， $I_B$ 是FB管脚的偏置电流，其典型值为60nA。

从上式可以看到，FB管脚偏置电流导致电阻分压网络的分压结果存在误差，误差值为 $I_B \times R1$ 。假设 $R1 = 500K\Omega$ ，那么误差值约为30毫伏。所以在设计电阻分压网络时，应该将上述误差考虑在内。

可设置的恒压充电电压不能大于25V。

由于电阻R1和R2会从电池消耗一定的电流，在选取R1和R2的电阻值时，应首先根据所允许消耗的电流选取 $R1 + R2$ 的值，然后再根据上式分别计算R1和R2的值。

### 充电结束

在恒压充电模式，充电电流逐渐下降，当充电电流下降到恒流充电电流的16%时，充电过程结束， $\overline{DONE}$ 管脚输出低电平，指示充电结束。此时JZ3765继续以恒压方式对电池充电，以保证电池充满。

### 自动再充电

充电结束以后，如果输入电源和电池仍然连接在充电器上，由于电池自放电或者负载的原因，导致充电电流上升到恒流充电电流的58.8%以上时，JZ3765自动进入充电状态，开始新的充电周期。

### 状态指示

JZ3765有两个漏极开路状态指示输出端： $\overline{CHRG}$ 管脚和 $\overline{DONE}$ 管脚。在充电状态， $\overline{CHRG}$ 管脚被内部晶体管下拉到低电平，在其它状态 $\overline{CHRG}$ 管脚为高阻态。在充电结束状态， $\overline{DONE}$ 管脚被内部晶体管下拉到低电平，在其它状态， $\overline{DONE}$ 管脚为高阻态。

当电池没有接到充电器时，JZ3765可作为电压源输出恒定电压，电压值为所设置的恒压充电电压。

当不用状态指示功能时，将不用的状态指示输出端接到地。

表1列明了两个状态指示端口对应的充电器状态。这里假设红色LED连接到 $\overline{\text{CHRG}}$ 管脚，绿色LED连接到 $\overline{\text{DONE}}$ 管脚，其连接方式如图1所示。

表1 状态指示说明

$\overline{\text{CHRG}}$ 管脚	$\overline{\text{DONE}}$ 管脚	状态描述
低电平(红色LED亮)	高阻态(绿色LED灭)	充电
高阻态(红色LED灭)	低电平(绿色LED亮)	充电结束
高阻态(红色LED灭)	高阻态(绿色LED灭)	两种可能情况 <ul style="list-style-type: none"> <li>● VCC管脚电压低于低压锁存电压，或者</li> <li>● VCC管脚电压低于BAT管脚电压</li> </ul>

## 片外功率管驱动

JZ3765的DRV管脚用于驱动片外MOS场效应晶体管的栅极，该管脚能够提供比较大的瞬态电流以快速开启和关断片外MOS场效应晶体管。在驱动2nF的负载情况下，上升时间和下降时间典型值为30nS。一般来讲，一个导通电阻为35毫欧，30V的MOS场效应晶体管的等效电容大约为2nF。

JZ3765内部有钳位电路，以保证DRV管脚的低电平比VCC管脚的电压低8V(最大值)。比如，假设VCC的电压为20V，那么DRV管脚的低电平为最小12V。这样，一些具有极低导通电阻的低压P沟道MOS场效应晶体管可以与JZ3765配合使用，从而提高了充电器的工作效率，客户也有更多的选择。

## 回路补偿

为了保证电流调制回路和电压调制回路的稳定性，需要从COM到地之间串联连接一个120Ω的电阻和一个220nF的瓷片电容。

## JZ3765作为恒压源使用

当电池没有连接到充电器上时，JZ3765可作为恒压源使用，其输出电压值为所设置的恒压充电电压，最大输出电流为所设置的恒流充电电流。

## 输入电容

输入电容(图1中的C1)对输入电源起滤波作用，需要吸收在输入电源上产生的纹波电流，所以输入电容必须有足够的额定纹波电流。在最坏情况下，输入电容的额定RMS纹波电流需要达到充电电流的二分之一。同时为了抑制寄生电感等在开关瞬间产生的高频振荡，输入电容最好由下面三个电容并联组成：

- 电解电容：电容值由输入电源的特性和充电电流等因素决定
- 陶瓷电容：电容值在1μF到10μF
- 高频陶瓷电容：电容值在47nF到1μF

## 输出电容

为了降低输出端的纹波电压和改善瞬态特性，输出电容(图1中的C3)应该选择串联等效电阻(ESR)较小的电容。输出电容最好由下面两个电容并联组成：

- 电解电容：电容值10μF
- 陶瓷电容：电容值在1μF到10μF

如果输出电容只能使用陶瓷电容，须留意有些陶瓷电容的电压系数比较大，有效电容值变低，在电池没有连接时BAT管脚电压可能过高，在这种情况下，应该适当增大输出电容值或用几个小容值的陶瓷电容并联，以保证在电池没有连接时，BAT管脚电压在安全范围内。

## 电感的选择

在正常工作时，电感瞬态电流是周期性变化的。在P沟道MOS场效应晶体管导通期间，输入电压对电感充电，电感电流增加；在P沟道MOS场效应晶体管关断期间，电感向电池放电，电感电流减小。电感的纹波电流随着电感值的减小而增大，随着输入电压的增大而增大。较大的电感纹波电流会导致较大的纹波充电电流和磁损耗。所以电感的纹波电流应该被限制在一个合理的范围内。



电感的纹波电流可由下式估算：

$$\Delta I_L = \frac{1}{f(L)} V_{BAT} \left(1 - \frac{V_{BAT}}{V_{CC}}\right)$$

其中：

f是开关频率，310KHz

L是电感值

V<sub>BAT</sub>电池电压

V<sub>CC</sub>是输入电压

在选取电感值时，可将电感纹波电流限制在 $\Delta I_L \leq 0.3 \times I_{CH}$ ，I<sub>CH</sub>是充电电流。请留意最大电感纹波电流 $\Delta I_L$ 出现在输入电压最大值和电感最小值的情况下。

除了上述的公式，电感值应该同时满足下面公式要求：

$$L > 5 \times (V_{CC} - V_{BAT}) \quad (\mu H)$$

为保证有较低的电磁辐射，电感最好为贴片式屏蔽电感。

### MOSFET的选择

JZ3765的应用电路需要使用一个P沟道MOS场效应晶体管。选择该MOS场效应晶体管时应综合考虑转换效率，MOS场效应晶体管功耗以及最高温度。

在芯片内部，栅极驱动电压被钳位在6.3V(典型值)，可以使用低开启电压的P沟道MOS场效应晶体管。所以需要留意该MOS场效应晶体管的击穿电压BV<sub>DSS</sub>要大于最高输入电压。

选择P沟道MOS场效应晶体管时需要考虑的因素包括导通电阻R<sub>ds(on)</sub>，栅极总电荷Q<sub>g</sub>，反向传导电容C<sub>RSS</sub>，输入电压和最大充电电流。

MOS场效应晶体的最大功耗可以用下式来近似：

$$P_d = \frac{V_{BAT}}{V_{CC}} \times R_{ds(on)} \times I_{CH}^2 \times (1 + 0.005 dT)$$

其中：

P<sub>d</sub>是MOS场效应晶体的功耗

V<sub>BAT</sub>是电池的最高电压

V<sub>CC</sub>是最小输入电压

R<sub>ds(on)</sub>是P沟道场效应晶体管在室温(25℃)条件下的导通电阻

I<sub>CH</sub>是充电电流

dT是P沟道MOS场效应晶体的实际温度与室温(25℃)的温度差

除了前面公式所描述的导通损耗I<sup>2</sup>R<sub>ds(on)</sub>外，MOS场效应晶体管还有开关损耗，开关损耗随着输入电压的增加而增加。一般来讲，在输入电压小于20V时，导通损耗大于开关损耗，应该优先考虑导通电阻比较小的MOS场效应晶体管；在输入电压大于20V时，开关损耗大于导通损耗，应该优先考虑反向传导电容C<sub>RSS</sub>比较小的MOS场效应晶体管。一般C<sub>RSS</sub>的值在MOS场效应晶体的技术规格书中都有列明，如果没有明确列明该电容值，可由公式C<sub>RSS</sub> = Q<sub>GD</sub>/ΔV<sub>DS</sub>来估算。

很多型号的MOS场效应晶体管，比如CN2305，4435，4459，9435(或9435)和3407A，都可以选用。前面所列MOS场效应晶体的型号仅供参考，用户需要根据具体要求来选用适合的型号。

### 二极管的选择

在典型应用电路图1中的二极管D1和D2均为肖特基二极管。这两个二极管通过电流能力至少要比充电电流大；二极管的耐压要大于最高输入电压的要求。

二极管D1和D2的选择原则为够用即可，如果所选用二极管的通过电流能力或耐压远远超过所需要的值，由于这样的二极管具有较高的结电容，将增加充电器的开关损耗，降低效率。

二极管D1用来作阻流二极管，防止在输入电源掉电时消耗电池的能量。在睡眠模式，如不用二极管D1，JZ3765



消耗的电池电流大约51微安，所以可根据电池容量等因素考虑不用二极管D1。

## 睡眠模式电池电流

在图1所示的典型应用电路中，当输入电压掉电或者输入电压低于电池电压时，JZ3765进入睡眠模式。在睡眠模式电池消耗的电流包括：

- (1) 流入BAT管脚和CSP管脚的电流，大约为10uA( $V_{BAT}=8V$ )
- (2) 从电池端经过阻流二极管D1流到输入电压端的电流，此电流由二极管D1的漏电流决定；  
如果不用二极管D1，电池电压通过电感，MOS场效应晶体管的体二极管施加到JZ3765的VCC管脚，流入VCC管脚电流大约42uA( $V_{BAT}=8V$ )。
- (3) 从电池端经过二极管D2流到地(GND)的电流，此电流由二极管D2的漏电流决定。

## 利用P沟道场效应晶体管实现输入电源反接保护和防止电池电流倒流

在典型应用电路图1中的二极管D1用来防止电池电流倒流。但是由于二极管的导通压降，当流经电流比较大时，二极管的功耗比较大。为了解决这个问题，在图3中的电路中，利用P沟道场效应晶体管M2代替二极管D1，即可以防止电池电流倒流，又可以实现输入电源反接保护功能。

一般情况下，P沟道场效应晶体管M2的技术要求是：漏极与源极的耐压须大于最大输入电源电压，源极与栅极的耐压须大于电池电压，导通电阻和最大漏极电流 $I_d$ 满足充电电流的要求。电阻R3一般选择22k欧姆。

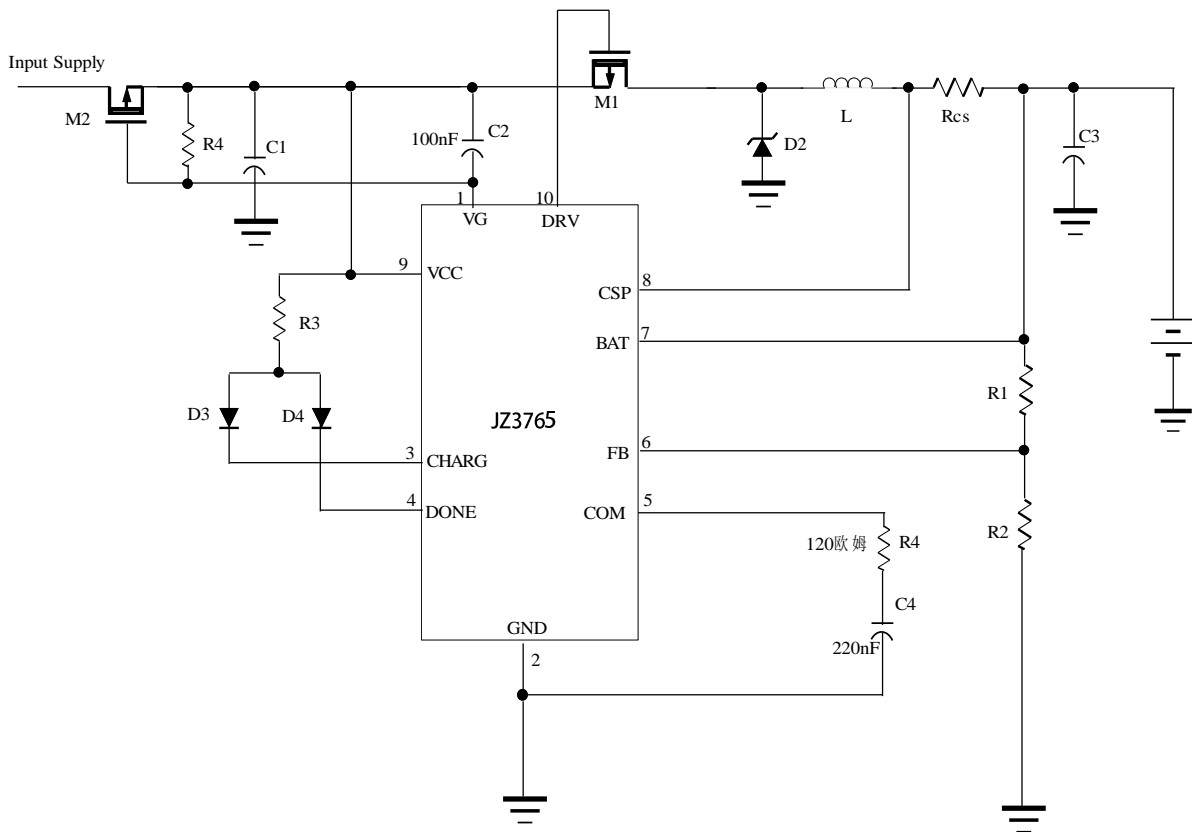


图3 利用PMOS管实现电源反接保护和防止电池电流倒流

## 高电压输入和输出的考虑

在输入电源电压大于20V或者设置恒压充电电压超过20V时，由于导线的寄生电感和输入输出滤波电容以及PCB板布局布线产生的寄生电容影响，在上电或掉电瞬间和电池接通断开瞬间产生过冲电压，在某些情况下可能损坏JZ3765。此时可以参考图4的电路。

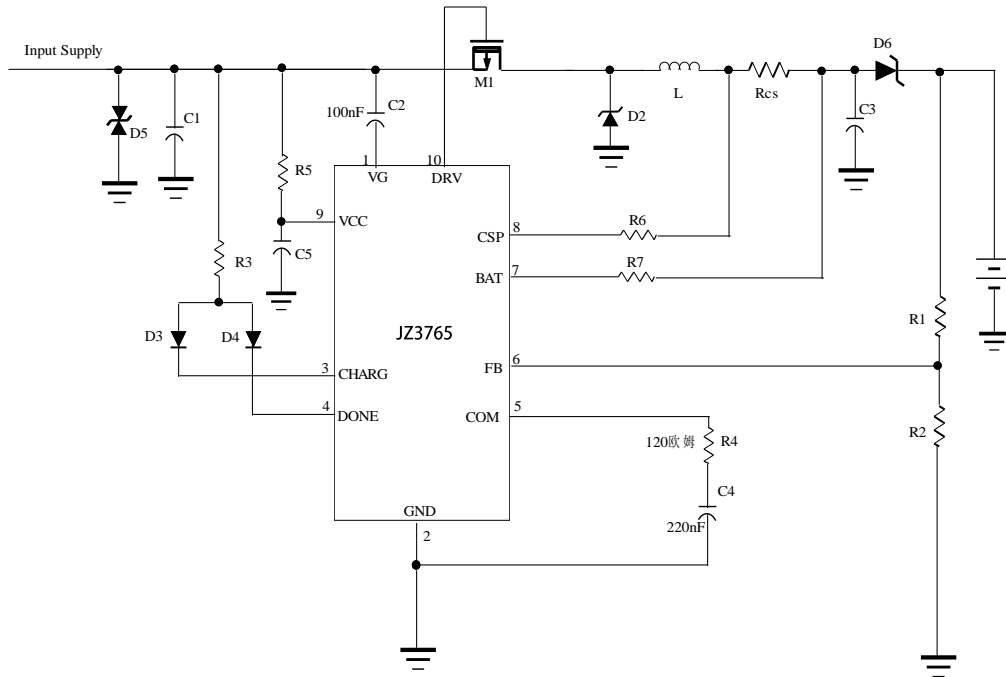


图4 高电压优化电路

其中：

- D5，瞬态抑制管，可选择28V TVS管；
- D6，肖特基二极管，与D2型号相同；
- R5，电阻，可选择5.1欧姆，0805封装电阻；
- R6，电阻，可选择100欧姆，0603封装电阻；
- R7，电阻，可选择100欧姆，0603封装电阻；
- C5，电容，可选择10uF，0805封装陶瓷电容。

### 关于高频振荡的抑制

在高输入电压或大充电电流的情况下，如果PCB布局布线不合理，或者二极管，P沟道场效应晶体管的寄生电感比较大，在P沟道场效应晶体管导通或关断瞬间，会产生几十兆赫兹以上的高频振荡，用示波器可以在输入电源的正极和二极D2的负极观测到高频振荡波形。

为了抑制高频辐射，除了改进PCB布局布线以外，还可以增加高频抑制电路，如图5中的R5和C5。

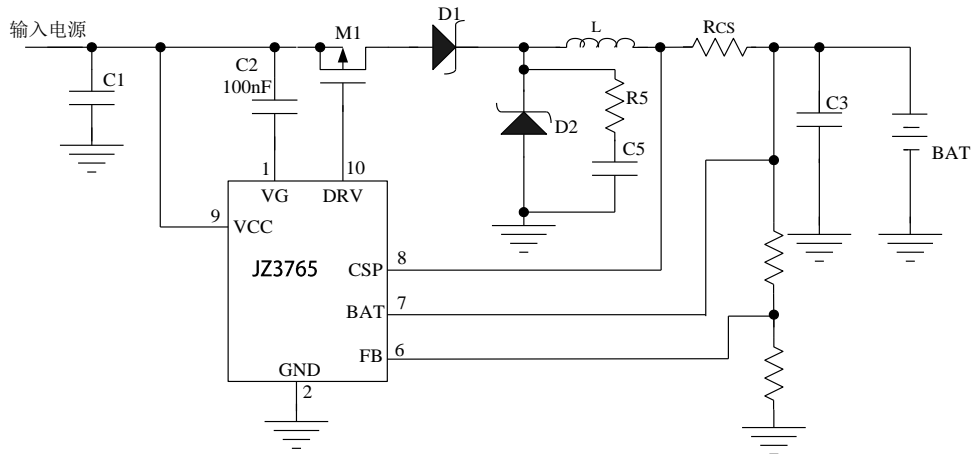


图5 高频振荡抑制

## 设计PCB的考虑

良好的PCB设计对于保证JZ3765正常工作，降低电磁辐射和提高转换效率非常重要。针对图1中的电路，设计PCB时需要考虑下面几点：

- (1) 输入滤波电容正极要靠近P沟道MOS场效应晶体管的源极；
- (2) 二极管D1和D2须靠近电感，电流检测电阻须靠近电感；
- (3) 输出电容须靠近电流检测电阻；
- (4) 输入滤波电容，P沟道MOS场效应晶体管，二极管D1和D2，电感，电流检测电阻和输出滤波电容的引线要尽量短；
- (5) 在JZ3765的GND管脚，电阻R2接地端和COM管脚的回路补偿元件的接地端要单独接到系统地，这样可以避免开关噪声影响回路的稳定性。输入电容的接地端，二极管D2的正极和输出电容的接地端要先接到同一块铜皮再返回系统地。此点对保证JZ3765正常工作非常重要。
- (6) 电流检测电阻 $R_{CS}$ 的放置方向要保证从芯片的CSP管脚和BAT管脚到 $R_{CS}$ 的连线比较短。CSP管脚和BAT管脚到 $R_{CS}$ 的连线要在同一层次上，而且距离要尽可能小。为了保证充电电流检测精度，CSP管脚和BAT管脚要直接连接到电流检测电阻上。如图6所示。

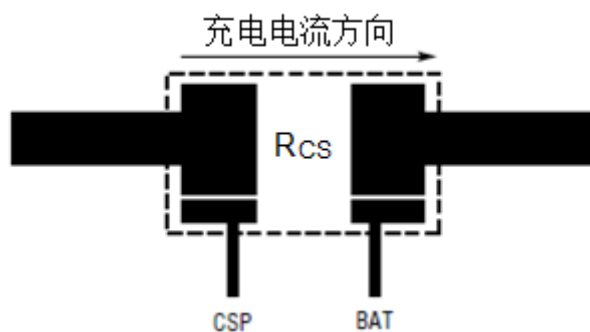
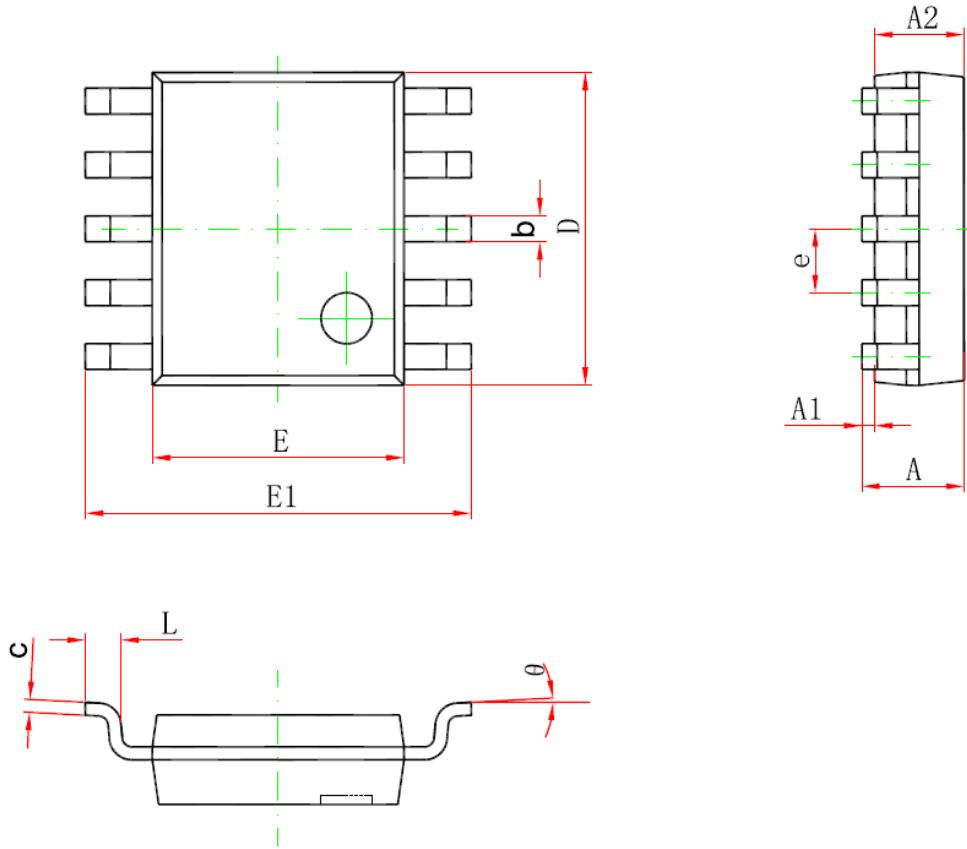


图 6 充电电流的检测

封装信息



Symbol	Dimensions In Millimeters		Dimensions In Inches	
	Min	Max	Min	Max
A	1.350	1.750	0.053	0.069
A1	0.100	0.250	0.004	0.010
A2	1.350	1.550	0.053	0.061
b	0.300	0.450	0.012	0.018
c	0.170	0.250	0.007	0.010
D	4.700	5.100	0.185	0.201
E	3.800	4.000	0.150	0.157
E1	5.800	6.200	0.228	0.244
e	1.000 (BSC)		0.039 (BSC)	
L	0.400	1.270	0.016	0.050
θ	0°	8°	1°	8°