

8 位微控制器

ET18F11/11A 数据手册

产品订购信息

型号	FLASH	RAM	封装
ET18F11/11A-S	1KX16	64B	S0IC-14
ET18F11/11A-P	1KX16	64B	DIP-14

目 录

1	概述.....	5
2	芯片特征.....	6
3	芯片结构和引脚.....	7
3.1	芯片结构框图.....	7
3.2	芯片引脚图.....	8
3.3	芯片引脚说明.....	9
4	存储器.....	11
4.1	程序存储器.....	11
4.2	数据存储器.....	11
5	时钟模块.....	13
6	数字IO模块.....	14
7	定时器/计数器.....	15
7.1	T0 模块.....	15
7.2	T1 模块.....	15
8	PWM模块.....	16
9	模拟比较器模块.....	18
10	模/数转换器ADC模块.....	20
11	指令系统.....	21
12	CPU特性.....	23
12.1	低功耗休眠IDLE状态.....	23
12.2	中断逻辑.....	23
12.3	复位.....	24
13	DC参数特性.....	25
14	AC参数特性.....	32
14.1	时钟要求.....	32
14.2	ADC交流特性.....	32
15	芯片封装.....	33
	产品标识体系.....	35
	版本信息.....	36

ROSH认证.....	37
声明及销售网络.....	38

1 概述

本芯片为哈佛结构的精简指令 CPU。在这种结构中，程序和数据存取的总线是相互独立的。指令字节长度为 16 位，所有指令都是单字节指令，大多数指令能在一个机器周期内执行完成。一共有 49 条指令，效率高，容易进行指令扩展。芯片内集成了多种外设，包括一个 8 位定时器/计数器、一个 16 位定时器/计数器、2 路 8 位 PWM 模块、一个模拟比较器/参考电压模块、模数转换 ADC 模块、硬件看门狗和低电压检测及低电压复位模块等。

芯片内集成了 64X8 位的异步低功耗 SRAM 和 1KX16 位的程序存储器。

2 芯片特征

● CPU

具有高性能的 RISC CPU
仅 49 条指令
支持中断处理

● 指令

工作频率为 DC~20MHZ, 一个机器周期为 4 个时钟周期
除部分跳转指令需要两个机器周期外, 其他指令都是一个机器周期

● 存储器

支持直接、间接和相对寻址三种方式
1KX16 位 FLASH 程序存储器
64 字节的数据存储器
复位向量位于 0000H, 中断向量位于 0004H
8 级硬件堆栈结构

● 特殊功能

内嵌上电复位电路
低电压检测及低电压复位
硬件看门狗
支持在线串行编程(ICSP)
低功耗休眠模式
内部软件可选时钟频率 62.5KHZ~16MHZ

● 定时器/计数器

定时器 0: 带有 8 位预分频器的 8 位定时器/计数器
定时器 1: 带门控和预分频器的 16 位定时器/计数器

● 其他外设

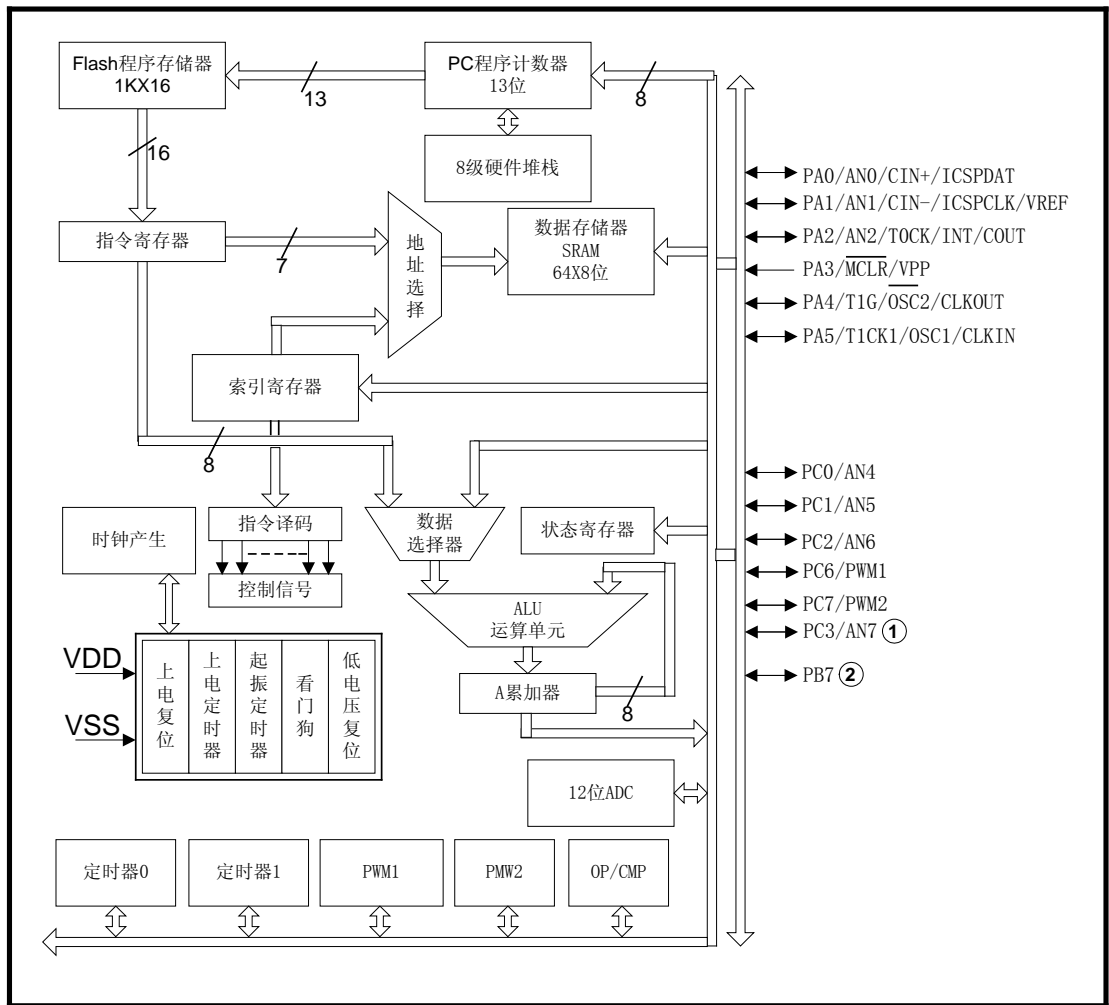
2 路 8 位脉宽调制 PWM 模块
一个(运算放大器)模拟比较器
一个参考电压模块
一个 12 位 8/7 通道 ADC 模块

● 工作条件

工作电压: 2.5V~5.5V
工作温度范围: -40~85°C (工业级)
-40~125°C (扩展级)

3 芯片结构和引脚

3.1 芯片结构框图

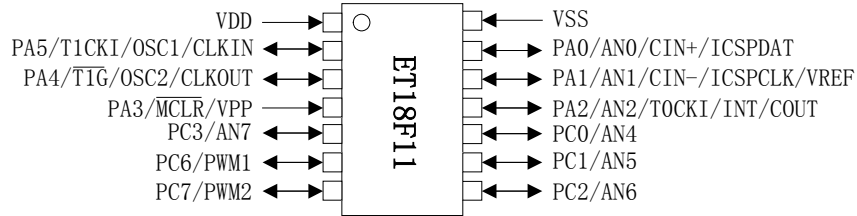


注： 1：只适用于 ET18F11

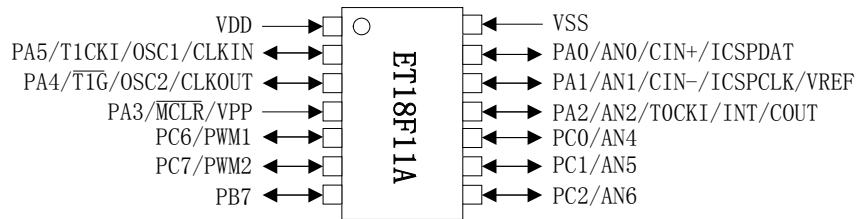
2：只适用于 ET18F11A

3.2 芯片引脚图

ET18F11 引脚图:



ET18F11A 引脚图:



3.3 芯片引脚说明

ET18F11 引脚说明:

引脚号	引脚名	I/O	缓冲器类型	引脚说明
1	VDD	P	TTL	电源
2	PA5/T1CK1/OSC1/ CLKIN	I/O	TTL	带可编程上拉和电平变化中断的双向输入输出端口
				定时器 1 时钟
				晶振/谐振器
				外部时钟输入/RC
3	PA4/T1G/OSC2/ CLKOUT	I/O	TTL	带可编程上拉和电平变化中断的双向输入输出端口
				定时器 1 门控
				晶振/谐振器
				系统时钟输出
4	PA3/MCLR/VPP	I	TTL SMT	带电平变化中断的输入端口
				主复位信号
				编程电压
5	PC3/AN7	I/O	TTL	双向输入输出端口
				ADC 模拟输入通道 7
6	PC6/PWM1	I/O	TTL	双向输入输出端口
				PWM1 输出
7	PC7/PWM2	I/O	TTL	双向输入输出端口
				PWM2 输出
8	PC2/AN6	I/O	TTL	双向输入输出端口
				ADC 模拟输入通道 6
9	PC1/AN5	I/O	TTL	双向输入输出端口
				ADC 模拟输入通道 5
10	PC0/AN4	I/O	TTL	双向输入输出端口
				ADC 模拟输入通道 4
11	PA2/AN2/TOCKI/INT /C1OUT	I/O	TTL	带可编程上拉和电平变化中断的双向输入输出端口
				ADC 模拟输入通道 2
				定时器 0 时钟
				外部中断
12	PA1/AN1/CIN1-/ ICSPCLK/VREF	I/O	TTL	带可编程上拉和电平变化中断的双向输入输出端口
				ADC 模拟输入通道 1
				比较器 1 负端输入
				串行编程时钟
13	PA0/AN0/CIN1+/ ICSPDAT	I/O	TTL	带可编程上拉和电平变化中断的双向输入输出端口
				ADC 模拟输入通道 0
				比较器 1 正端输入
				串行编程数据
14	VSS	P	TTL	地, 0V 参考点

ET18F11A 引脚说明:

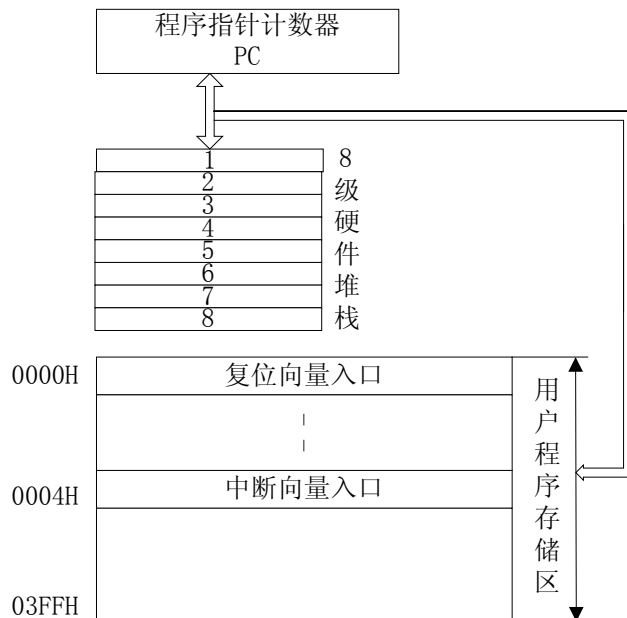
引脚号	引脚名	I/O	缓冲器类型	引脚说明
1	VDD	P	TTL	电源
2	PA5/T1CK1/OSC1/CLKIN	I/O	TTL	带可编程上拉和电平变化中断的双向输入输出端口
				定时器 1 时钟
				晶振/谐振器
				外部时钟输入/RC
3	PA4/T1G/OSC2/CLKOUT	I/O	TTL	带可编程上拉和电平变化中断的双向输入输出端口
				定时器 1 门控
				晶振/谐振器
				系统时钟输出
4	PA3/MCLR/VPP	I	TTL SMT	带电平变化中断的输入端口
				主复位信号
				编程电压
5	PC6/PWM1	I/O	TTL	双向输入输出端口
				PWM1 输出
6	PC7/PWM2	I/O	TTL	双向输入输出端口
				PWM2 输出
7	PB7	I/O	TTL	双向输入输出端口
8	PC2/AN6	I/O	TTL	双向输入输出端口
				ADC 模拟输入通道 6
9	PC1/AN5	I/O	TTL	双向输入输出端口
				ADC 模拟输入通道 5
10	PC0/AN4	I/O	TTL	双向输入输出端口
				ADC 模拟输入通道 4
11	PA2/AN2/TOCKI/INT/C1OUT	I/O	TTL	带可编程上拉和电平变化中断的双向输入输出端口
				ADC 模拟输入通道 2
				定时器 0 时钟
				外部中断
12	PA1/AN1/CIN1-/ICSPCLK/VREF	I/O	TTL	带可编程上拉和电平变化中断的双向输入输出端口
				ADC 模拟输入通道 1
				比较器 1 负端输入
				串行编程时钟
				ADC 外部参考电压
13	PA0/AN0/CIN1+/ICSPDAT	I/O	TTL	带可编程上拉和电平变化中断的双向输入输出端口
				ADC 模拟输入通道 0
				比较器 1 正端输入
				串行编程数据
14	VSS	P	TTL	地, 0V 参考点

4 存储器

存储器由程序存储器和数据存储器组成，程序存储器和数据存储器相互独立。其中程序存储器为 1KX16 位 FLASH 存储器；数据存储器中特殊功能寄存器为 64X8 位，通用数据寄存器为 64X8 位。通用数据寄存器采用单端口、异步低功耗 SRAM 实现。

4.1 程序存储器

本芯片的程序计数器 PC 为 16 位字宽，理论上可寻址 64K，在本芯片中实际只实现了 1K 的程序空间，地址为 0000H~03FFH，寻址范围超过 03FFH 就会导致循环。复位向量位于 0000H，中断向量入口地址位于 0004H。



4.2 数据存储器

数据存储器分为两个存储体组，每个存储体组包括 96 个地址空间，其中 32 个用于特殊功能寄存器，另外 64 个地址用于通用数据寄存器。部分地址空间被映射到相同的物理单元。具体地址分配如表 4.1 所示。

数据存储器的寻址可采用直接寻址和间接寻址。直接寻址是通过指令码中的操作数直接寻址，间接寻址是通过索引寄存器 FSR 来实现，即 FSR 内保存的数据就是被间接寻址寄存器的地址，而被间接寻址的寄存器数据通过对寄存器 INDF 的读和写操作来获得。

地址	寄存器名称	地址	寄存器名称
00H	INDF	80H	INDF
01H	TMR0	81H	OPTION_REG
02H	PCL	82H	PCL
03H	STATUS	83H	STATUS
04H	FSR	84H	FSR
05H	PORTA	85H	TRISA
06H	PORTB ^①	86H	TRISB ^①
07H	PORTC	87H	TRISC
08H	未用	88H	未用
09H	未用	89H	未用
0AH	PCLATH	8AH	PCLATH
0BH	INTCTL	8BH	INTCTL
0CH	PIR1	8CH	PIE1
0DH	未用	8DH	未用
0EH	TMR1L	8EH	PCTL
0FH	TMR1H	8FH	OSCCTL
10H	T1CTL	90H	OSCCAL
11H	未用	91H	ANSEL ^②
12H	未用	92H	PR2
13H	CCPR1L	93H	CCPR2L
14H	CCPR1H	94H	CCPR2H
15H	PWMCTL	95H	WPU
16H	PR1	96H	IOCA
17H	未用	97H	未用
18H	未用	98H	未用
19H	CMCTL ^③	99H	VRCTL
1AH	未用	9AH	未用
1BH	未用	9BH	未用
1CH	未用	9CH	未用
1DH	未用	9DH	未用
1EH	ADDATAH	9EH	ADDATAL
1FH	ADCTL0	9FH	ADCTL1
20H ~ 5FH	通用数据寄存器区 64 字节	A0H ~ DFH	映射到 20H~5FH
60H ~ 7FH	未实现, 读为 0	E0H ~ FFH	未实现, 读为 0

注： 1、只适用于 ET18F11A

2、ANSEL 初始值为 00H(I/O 端口默认为数字 I/O)

3、CMCTL0 初始值为 07H(模拟比较器默认方式为 111)

5 时钟模块

ET18F11/11A 有多种时钟源可以选择。根据实际需要可选择的时钟有 EC、LP、XT、HS、RC 和内部 RC 时钟源，从而使其应用更为广泛和灵活。

内部 RC 作系统时钟时的选择由寄存器 OSCCTL[6:4] 确定，默认为 8M(OSCCTL[6:4]=110)。

OSCCTL(地址:8FH)

U-0	R/W-1	R/W-1	R/W-0	U-0	U-0	U-0	U-0
-	IRCF2	IRCF1	IRCF0	-	-	-	-
bit7				bit0			

IRCF[2:0]: 内部振荡器频率选择

111=16Mhz

110=8Mhz (默认)

101=4Mhz

100=2Mhz

011=1Mhz

010=500Khz

001=250Khz

000=62.5Khz

系统时钟的精度为±1%

6 数字I/O模块

数字 I/O 模块包含 3 个双向 I/O 口，分别为 PA、PB 和 PC。具体寄存器分配如下所示：

PORTA (地址:05H)

		R/W-x	R/W-x	R/W-x	R/W-x	R/W-x	R/W-x	
		PA5	PA4	PA3	PA2	PA1	PA0	
bit7								bit0

TRISA(地址:85H)

		R/W-1	R/W-1	R/W-1	R/W-1	R/W-1	R/W-1	
		TRISA5	TRISA4	TRISA3	TRISA2	TRISA1	TRISA0	
bit7								bit0

PORTB (地址:06H) ①

R/W-x								
PB7								
bit7								bit0

TRISB(地址:86H) ①

R/W-1								
TRISB7								
bit7								bit0

PORTC (地址:07H) ②

R/W-x		R/W-x		R/W-x		R/W-x		
PC7	PC6			PC3	PC2	PC1	PC0	
bit7								bit0

TRISC(地址:87H) ②

R/W-1		R/W-1		R/W-1		R/W-1		
TRISC7	TRISC6			TRISC3	TRISC2	TRISC1	TRISC0	
bit7								bit0

注： 1、只适用于 ET18F11A

2、PC3 和 TRISC3 只适用于 ET18F11

7 定时器/计数器

7.1 T0 模块

T0 是一个 8 位可读写的定时器/计数器，CPU 可对 T0 寄存器进行读写操作。T0 与 WDT 共用一个 8 位的可编程预分频器。T0 的计数值存放在 T0 寄存器中，休眠模式下将停止计数。T0 的递增可由内部或外部的时钟来触发。

通常情况下，使用内部时钟时称之为定时器模式(Timer Mode)，使用外部时钟称为计数器模式(Counter Mode)。选择外部时钟时，计数时钟的边沿可进行选择。

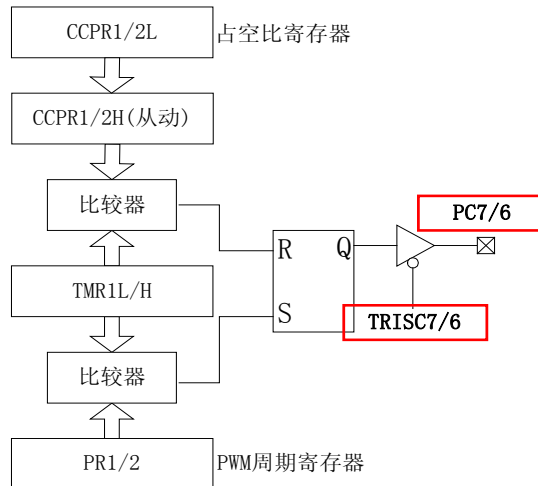
7.2 T1 模块

T1 是一个 16 位的定时器/计数器，由两个 8 位可读写的寄存器(T1H 和 T1L)组成。CPU 可对 T1 寄存器进行读写操作。T1 寄存器的计数值从 0000H 递增到 FFFFH，然后再回到 0000H。

定时器 1 可作为 PWM1 和 PWM2 模块的计数器，当 PWM1 模块或 PWM2 模块启动时，T1 不作为 16 位定时器/计数器使用，也不会产生 T1 的中断。

8 PWM模块

PWM 模块包含 2 路 8 位的 PWM 逻辑。具体框图如下图所示：



其中 PR1 为 PWM1 模块的周期寄存器,CCPR1L 为 PWM1 模块占空比设置寄存器。启动 PWM1 模式时,当 TMR1L 计数值和 PR1 相等时,PC6 引脚被置 1,此时 TMR1L 清 0,重新开始计数,当 TMR1L 的计数值和 CCPR1L 相等时,PC6 引脚清 0。改变 PR1 和 CCPR1L 的值可产生不同的 PWM1 周期和 PWM1 占空比。PWM2 模块的工作原理和 PWM1 模块完全一致。

PWMCTL(地址:15H):PWM控制寄存器

U-0	U-0	U-0	U-0	U-0	U-0	R/W-0	R/W-0
-	-	-	-	-	-	PWM2ON	PWM1ON
bit7						bit0	

PWM2ON: PWM2 使能位

- 0: PWM2 禁止
- 1: PWM2 使能

PWM1ON: PWM1 使能位

- 0: PWM1 禁止
- 1: PWM1 使能

当 PWM1ON 使能时,PC6 引脚的输出为 PWM1 输出信号,此时 PORTC6 的输出被禁止。当 PWM2ON 使能时,PC7 引脚的输出为 PWM2 输出信号,此时 PORTC7 的输出被禁止。

PR1(地址:16H)

R/W-1	R/W-1	R/W-1	R/W-1	R/W-1	R/W-1	R/W-1	R/W-1
PWM1 周期寄存器							
bit7				bit0			

CCPR1L(地址:13H)

R/W-1	R/W-1	R/W-x	R/W-1	R/W-1	R/W-1	R/W-1	R/W-1
PWM1 占空比设置寄存器							
bit7				bit0			

CCPR1H(地址:14H)

R/W-x R/W-x R/W-x R/W-x R/W-x R/W-x R/W-x R/W-x

PWM1 寄存器

bit7 bit0

PR2(地址:92H)

R/W-1 R/W-1 R/W-1 R/W-1 R/W-1 R/W-1 R/W-1 R/W-1

PWM2周期寄存器

bit7 bit0

CCPR2L(地址:93H)

R/W-1 R/W-1 R/W-x R/W-1 R/W-1 R/W-1 R/W-1 R/W-1

PWM2占空比设置寄存器

bit7 bit0

CCPR2H(地址:94H)

R/W-x R/W-x R/W-x R/W-x R/W-x R/W-x R/W-x R/W-x

PWM2 寄存器

bit7 bit0

9 模拟比较器模块

芯片有一个模拟比较器模块，端口 PA0、PA1 和参考电压可以作为比较器的输入。控制寄存器 CMCTL 确定比较器的工作模式。

CMCTL (地址: 19H)

U-0	R-0	U-0	R/W-0	R/W-0	R/W-0	R/W-0	R/W-0	
-	COUT	-	CINV	CIS	CM2	CM1	CM0	
bit7								bit0

bit6 COUT: 比较器输出位

当 CINV=0 时, $V_{in+} > V_{in-}$ 时 COUT 为 1, $V_{in+} < V_{in-}$ 时 COUT 为 0

当 CINV=1 时, $V_{in+} < V_{in-}$ 时 COUT 为 1, $V_{in+} > V_{in-}$ 时 COUT 为 0

bit4 C2INV: 比较器输出翻转位, 为 1 时比较器输出翻转, 为 0 时不翻转

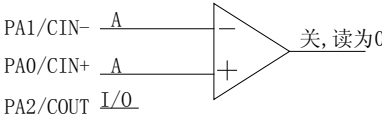
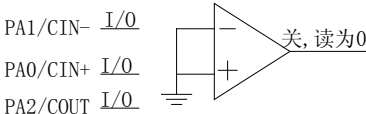
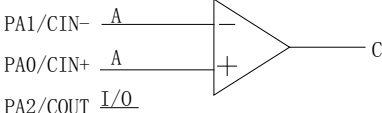
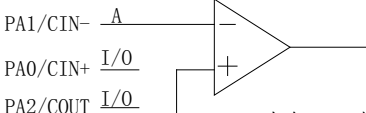
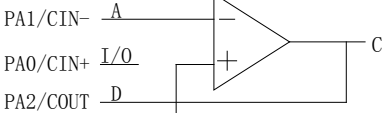
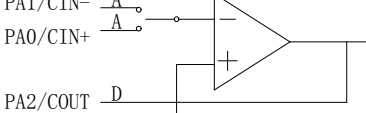
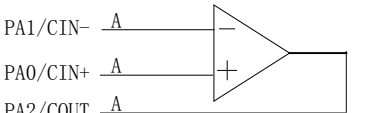
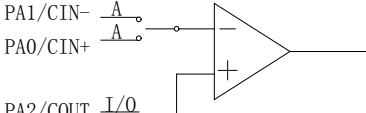
bit3 CIS: 比较器输入开关位

当 CM[2:0]=110 或 101 时, CIS=1: V_{in-} 连接到 CIN+/PA0

CIS=0: V_{in-} 连接到 CIN-/PA1

Bit2-0 CM2:CM0: 比较器模式选择位

该模块有 8 种工作模式, 分别对应不同的输入和输出, 在各种工作模式下, 端口 PA0 和 PA1 设置在不同的输入模式。在对应的工作模式下, 比较器的输出可通过 PA2 输出。当比较器的模式设置为 CM[2:0]=001 时作为运放使用, 此时运放增益需要外部设置, 需注意此时 PA2 也为模拟口。各种工作模式如图所示:

<p>比较器关闭, 功耗低 CM[2:0]=000</p> <p>PA1/CIN- \underline{A} PA0/CIN+ \underline{A} PA2/COUT $\underline{I/O}$</p> 	<p>比较器关闭, 功耗最低 (POR默认值) CM[2:0]=111</p> <p>PA1/CIN- $\underline{I/O}$ PA0/CIN+ $\underline{I/O}$ PA2/COUT $\underline{I/O}$</p> 
<p>不带输出的比较器 CM[2:0]=010</p> <p>PA1/CIN- \underline{A} PA0/CIN+ \underline{A} PA2/COUT $\underline{I/O}$</p> 	<p>不带输出和内部参考电压的比较器 CM[2:0]=100</p> <p>PA1/CIN- \underline{A} PA0/CIN+ $\underline{I/O}$ PA2/COUT $\underline{I/O}$</p>  <p>来自CVREF模块</p>
<p>带输出和内部参考电压的比较器 CM[2:0]=011</p> <p>PA1/CIN- \underline{A} PA0/CIN+ $\underline{I/O}$ PA2/COUT \underline{D}</p>  <p>来自CVREF模块</p>	<p>多输入带输出和内部参考电压的比较器 CM[2:0]=101</p> <p>PA1/CIN- \underline{A} PA0/CIN+ \underline{A} PA2/COUT \underline{D}</p>  <p>来自CVREF模块</p>
<p>比较器作运放, PA2为运放输出 CM[2:0]=001</p> <p>PA1/CIN- \underline{A} PA0/CIN+ \underline{A} PA2/COUT \underline{A}</p> 	<p>多输入带内部参考电压的比较器 CM[2:0]=110</p> <p>PA1/CIN- \underline{A} PA0/CIN+ \underline{A} PA2/COUT $\underline{I/O}$</p>  <p>来自CVREF模块</p>

图：比较器工作模式选择

10 模/数转换器ADC模块

芯片带有一个 12 位 ADC 转换模块,此模块能将一个模拟信号转换成相对应的 12 位数据。有 8/7 个模拟通道输入端口。ADC 模块的参考电压可以通过软件来选择。ADC 模块在休眠模式下也能工作,但是 A/D 转换时钟必须选择内部 RC 时钟模式。ADC 的工作模式由 ADCCTL0 寄存器确定,转换完成的 12 位结果存在 ADCDATAH 和 ADCDATAL 寄存器中。

ADCCTL0 (地址:1FH)

R/W-0	R/W-0	U-0	R/W-0	R/W-0	R/W-0	R/W-0	R/W-0	
ADFM	VCFG	-	CHS2	CHS1	CHS0	GO/DONE	ADON	
bit7								bit0

bit7 ADFM: ADC 转换结果模式选择位。1 为右对齐, 0 为左对齐

bit6 VCFG: 参考电压位。1 为 VREF 引脚, 0 为 VDD

bit4-2 CHS[2:0]: 模拟通道选择位

000=AN0

001=AN1

010=AN2

011=1.2V(固定电压)

100=AN4

101=AN5

110=AN6

111=AN7①

bit1 GO/DONE: ADC 转换状态位

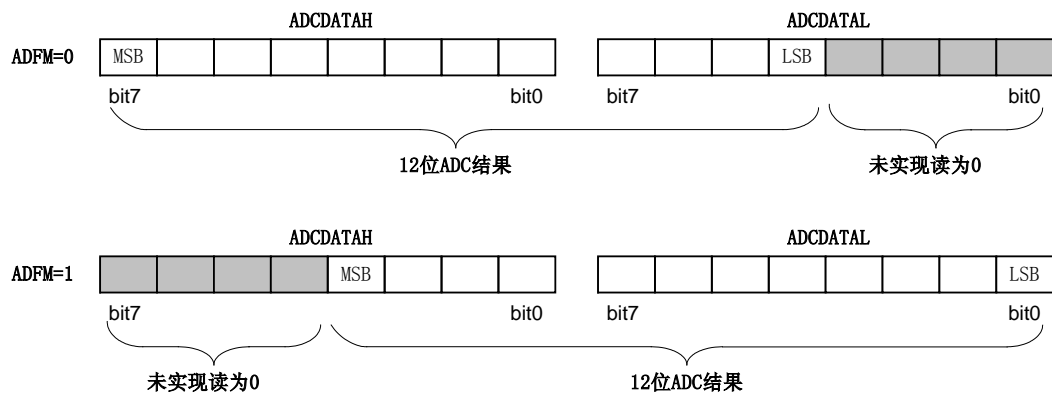
1=ADC 转换正在进行, 置 1 启动一次 AD 转换, 完成后自动清 0

0=ADC 模块空闲

bit0 ADON: ADC 使能位。1 为使能 ADC 模块, 0 为禁止 ADC, 不消耗电流

注: 1、只适用于 ET18F11

12 位 ADC 转换结果格式如下图所示:



11 指令系统

ET18F11/11A 提供了 49 条精简指令。每条指令都是 16 位字，由操作码和一个或多个操作数组成，有 2 个操作数的指令第一个操作数为目的操作数，第二个操作数为源操作数。

除了部分条件跳转与控制流程的指令为双周期指令，其他指令为单周期指令。这些双周期指令包括 JMP、CALL、RET、RETIE、RETIA 以及满足跳转条件的转移指令 JBS、JBC、JDEC 和 JINC 指令。单片机运行在 4MHZ 振荡时钟时，一个机器周期的时间为 1 μ s。

下表为 ET18F11/11A 的指令集。

指令	指令代码	状态位	说明
NOP	0000 0000 0000 0000		空操作
RET	0000 0000 0000 1000		从子程序返回
RETIA	0011 01xx kkkk kkkk		返回时立即数送累加器 A
RETIE	0000 0000 0000 1001		中断返回
WDTC	0000 0001 0110 0100		看门狗清 0
IDLE	0000 0000 0110 0011		进入休眠模式
MOV A, R	0100 1000 0rrr rrrr		将 R 送给 A
MOV R, R	0100 1000 1rrr rrrr		将 R 送给 R
MOV R, A	0100 0000 1rrr rrrr		将 A 送给 R
CLRA	0100 0001 0rrr rrrr	Z	清累加器 A
CLR R	0100 0001 1rrr rrrr	Z	清寄存器 R
ADD A, R	1100 0111 0rrr rrrr	C, DC, Z	A 和 R 相加，结果存入 A
ADD R, A	1100 0111 1rrr rrrr	C, DC, Z	A 和 R 相加，结果存入 R
AND A, R	1100 0101 0rrr rrrr	Z	A 和 R 逻辑与，结果存入 A
AND R, A	1100 0101 1rrr rrrr	Z	A 和 R 逻辑与，结果存入 R
OR A, R	1100 0100 0rrr rrrr	Z	A 和 R 逻辑或，结果存入 A
OR R, A	1100 0100 1rrr rrrr	Z	A 和 R 逻辑或，结果存入 R
XOR A, R	1100 0110 0rrr rrrr	Z	A 和 R 异或，结果存入 A
XOR R, A	1100 0110 1rrr rrrr	Z	A 和 R 异或，结果存入 R
SUB A, R	1100 0010 0rrr rrrr	C, DC, Z	R 减去 A，结果存入 A
SUB R, A	1100 0010 1rrr rrrr	C, DC, Z	R 减去 A，结果存入 R
COMA R	1100 1001 0rrr rrrr	Z	R 取补，结果存入 A
COM R	1100 1001 1rrr rrrr	Z	R 取补，结果存入 R
RLCA R	1100 1101 0rrr rrrr	C	R 带进位左移，结果存入 A
RLC R	1100 1101 1rrr rrrr	C	R 带进位左移，结果存入 R
RRCA R	1100 1100 0rrr rrrr	C	R 带进位右移，结果存入 A
RRC R	1100 1100 1rrr rrrr	C	R 带进位右移，结果存入 R
SWAPA R	1100 1110 0rrr rrrr		R 半字节交换，结果存入 A
SWAP R	1100 1110 1rrr rrrr		R 半字节交换，结果存入 R
DECA R	1100 0011 0rrr rrrr	Z	R 减 1，结果存入 A
DEC R	1100 0011 1rrr rrrr	Z	R 减 1，结果存入 R
INCA R	1100 1010 0rrr rrrr	Z	R 加 1，结果存入 A
INC R	1100 1010 1rrr rrrr	Z	R 加 1，结果存入 R
BC R, b	1101 00bb brrr rrrr		R 对应位清 0
BS R, b	1101 01bb brrr rrrr		R 对应位置 1
MOV A, k	0111 00xx kkkk kkkk		立即数送给累加器 A
ADD A, k	1111 111x kkkk kkkk	C, DC, Z	立即数和 A 相加

AND	A, k	1111 1001 kkkk kkkk	Z	立即数和 A 逻辑与
OR	A, k	1111 1000 kkkk kkkk	Z	立即数和 A 逻辑或
XOR	A, k	1111 1010 kkkk kkkk	Z	立即数和 A 逻辑异或
SUB	A, k	1111 110x kkkk kkkk	C, DC, Z	立即数和 A 相减
CALL	k	1010 0kkk kkkk kkkk		调用子程序
JMP	k	1010 1kkk kkkk kkkk		跳转
JINC	R, A	1000 1111 0rrr rrrr	Z	R 加 1 存入 A, 为 0 跳转
JINC	R	1000 1111 1rrr rrrr	Z	R 加 1 存入 R, 为 0 跳转
JDEC	R, A	1000 1011 0rrr rrrr	Z	R 减 1 存入 A, 为 0 跳转
JDEC	R	1000 1011 1rrr rrrr	Z	R 减 1 存入 R, 为 0 跳转
JBC	R, b	1001 10bb brrr rrrr		如果 R 的对应位为 0 跳转
JBS	R, b	1001 11bb brrr rrrr		如果 R 的对应位为 1 跳转

注: x—任意, k—立即数, r—寄存器, b—某位, f—标志位, A—累加器 A, R 寄存器 R

12 CPU特性

12.1 低功耗休眠IDLE状态

通过执行一条指令 IDLE，即可使微控制器进入休眠状态。进入休眠状态之后，外部振荡器停止振荡，所有 I/O 端口将保持进入 IDLE 前的状态。

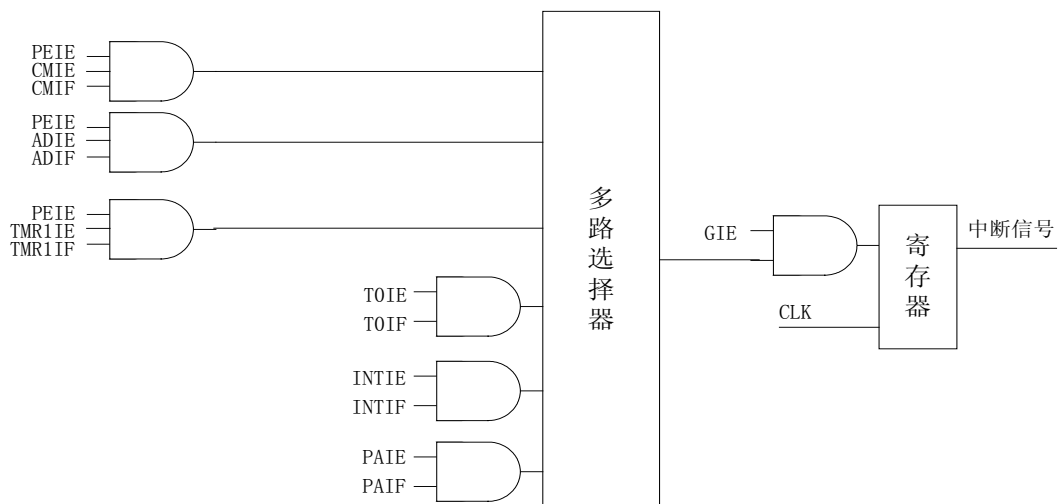
芯片可通过以下事件把微控制器从休眠状态唤醒：

- 在 MCLR 端口上施加一个有效低电平
- 在异步计数器方式下的 T1 溢出中断
- PA2/INT 信号沿跳变中断
- PA0~PA5 的电平变化中断
- WDT 计数溢出中断
- 比较器比较中断
- ADC 转换中断

12.2 中断逻辑

ET18F11/11A 共有 6 个中断源，其中 3 个内部中断(包括定时器/计数器 0、外部端口 PA2 信号沿跳变中断和 PA 口电平变化中断)、3 个外设中断(包括定时器/计数器 1 中断、比较器中断和 ADC 转换中断)。中断入口地址为 0004H。

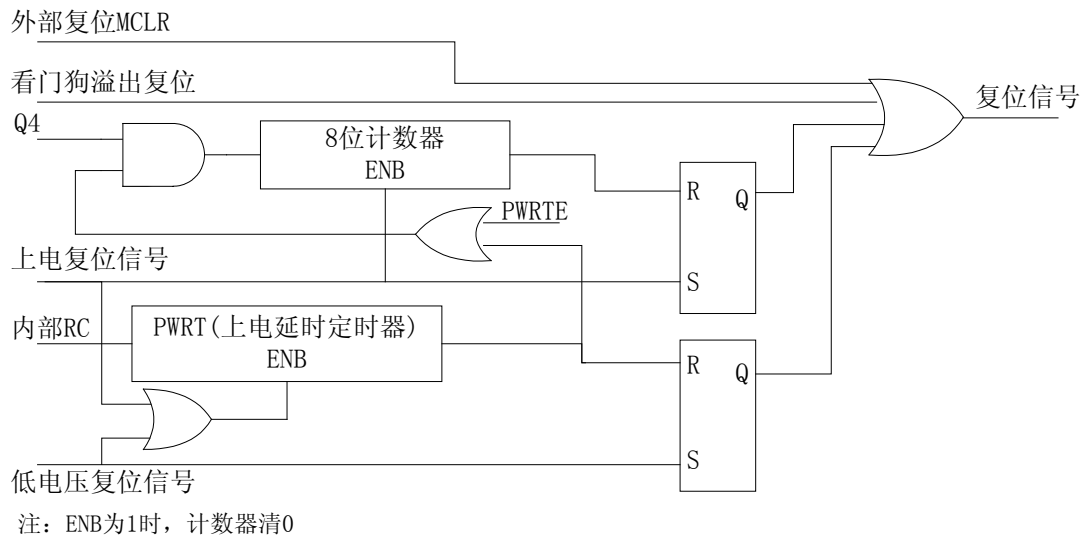
中断现场保护是中断程序中一个很重要的组成部分。由于指令系统中没有 PUSH(压栈)和 POP(出栈)指令，所以只能用其他指令实现数据保护。通常需要保存的数据包括：工作寄存器 A，状态寄存器中 STATUS 和需要保护的用户数据寄存器。



图：中断逻辑

12.3 复位

- 上电复位 POR
- 欠压检测 BOD
- 通过外部引脚 MCLR 加低电平复位
- 在 WDT 使能时看门狗 WDT 超时复位



图：芯片复位原理图

13 DC参数特性

◆ 最大标称值 ($V_{SS}=0V$)

参数	符号	条件	标称值	单位
电源电压	VDD	-	-0.3~7.5	
输入电压	VIN	-	-0.3~VDD+0.3	
输出电压	VOUT	-	-0.3~VDD+0.3	
存储温度	Tstg	-	-55~125	
操作温度	Topr	VDD=3.5~5.5V	-40~85	

◆ 直流特性表

★ 芯片直流特性参数表

芯片工作温度范围: -40°C~85°C						
符号	器件特性	最小值	典型值	最大值	单位	条件
VDD	供电电压	2.5	-	5.5	V	Fosc≤4 MHz, HFINTOSC
		2.75	-	5.5	V	Fosc≤8 MHz, HFINTOSC 和 XT
		4.65	-	5.5	V	Fosc≤20MHz, HS
V _{POR}	确保能够产生内部上电复位信号的VDD起始电压	-	VSS	-	V	
S _{VDD}	确保能够产生内部上电复位信号的VDD上升速率	0.05	-	-	V/ms	

★ 芯片供电电流特性:ET18F11

直流特性		芯片工作温度范围: -40℃~85℃					
符号	器件特性	最小值	典型值	最大值	单位	条件	
						VDD	注
I _{DD}	供电电流	-	-	-	uA	2.5V	FOSC=16MHZ INTOSC 振荡模式
		867	895	915	uA	3V	
		1012	1028	1038	uA	3.3V	
		1417	1457	1483	uA	4.2V	
		1865	1899	1923	uA	5V	
		-	-	-	uA	2.5V	FOSC=8MHZ INTOSC 振荡模式
		547	573	597	uA	3V	
		629	663	720	uA	3.3V	
		911	946	1033	uA	4.2V	
		1198	1251	1368	uA	5V	
		-	-	-	uA	2.5V	FOSC=4MHZ INTOSC 振荡模式
		349	356	363	uA	3V	
		406	414	421	uA	3.3V	
		598	607	616	uA	4.2V	
		808	823	835	uA	5V	
		-	-	-	uA	2.5V	FOSC=2MHZ INTOSC 振荡模式
		227	255	336	uA	3V	
		256	291	381	uA	3.3V	
		361	421	544	uA	4.2V	
		498	564	714	uA	5V	
		-	-	-	uA	2.5V	FOSC=1MHZ INTOSC 振荡模式
		187	206	265	uA	3V	
		211	237	302	uA	3.3V	
		298	345	431	uA	4.2V	
		404	474	575	uA	5V	
		-	-	-	uA	2.5V	FOSC=500KHZ INTOSC 振荡模式
		167	183	230	uA	3V	
		188	211	262	uA	3.3V	
		268	311	313	uA	4.2V	
		362	420	504	uA	5V	
		-	-	-	uA	2.5V	FOSC=250KHZ INTOSC 振荡模式
		155	170	171	uA	3V	
		187	197	243	uA	3.3V	
		248	289	352	uA	4.2V	
		389	414	484	uA	5V	

		-	-	-	uA	2.5V	FOSC=62.5KHZ INTOSC 振荡模式
		146	162	199	uA	3V	
		165	186	228	uA	3.3V	
		231	276	329	uA	4.2V	
		355	387	447	uA	5V	
		-	-	-	uA	2.5V	LP 模式 F _{osc} =32KHz
		57	58	61	uA	3V	
		80	81	85	uA	3.3V	
		162	165	171	uA	4.2V	
		220	260	272	uA	5V	
		-	-	-	uA	2.5V	XT 模式 F _{osc} =1MHz
		146	148	152	uA	3V	
		177	179	183	uA	3.3V	
		297	300	308	uA	4.2V	
		431	436	447	uA	5V	
		-	-	-	uA	2.5V	XT 模式 F _{osc} =4MHz
		288	299	303	uA	3V	
		353	362	369	uA	3.3V	
		572	581	596	uA	4.2V	
		1231	1254	1281	uA	5V	
		-	-	-	uA	2.5V	EC 模式 F _{osc} =1MHz
		102	103	105	uA	3V	
		131	133	135	uA	3.3V	
		234	237	242	uA	4.2V	
		362	368	375	uA	5V	
		-	-	-	uA	2.5V	EC 模式 F _{osc} =4MHz
		253	256	259	uA	3V	
		305	309	313	uA	3.3V	
		487	494	501	uA	4.2V	
		708	717	726	uA	5V	
		-	-	-	uA	2.5V	EXTRC 模式 F _{osc} =4MHz
		-	-	-	uA	3V	
		-	-	-	uA	3.3V	
		-	-	-	uA	4.2V	
		-	-	-	uA	5V	
		5.63	5.89	6.76	mA	5V	HS 模式 F _{osc} =20MHz

★ 芯片供电电流特性:ET18F11A

直流特性		芯片工作温度范围: -40℃~85℃					
符号	器件特性	最小值	典型值	最大值	单位	条件	
						VDD	注
I _{DD}	供电电流	-	-	-	uA	2.5V	FOSC=16MHZ INTOSC 振荡模式
		992	1000	1022	uA	3V	
		1159	1167	1180	uA	3.3V	
		1745	1732	1719	uA	4.2V	
		2312	2330	2354	uA	5V	
		-	-	-	uA	2.5V	FOSC=8MHZ INTOSC 振荡模式
		683	702	718	uA	3V	
		800	823	841	uA	3.3V	
		1208	1241	1269	uA	4.2V	
		1658	1697	1744	uA	5V	
		-	-	-	uA	2.5V	FOSC=4MHZ INTOSC 振荡模式
		463	469	476	uA	3V	
		559	567	571	uA	3.3V	
		897	907	914	uA	4.2V	
		1275	1287	1298	uA	5V	
		-	-	-	uA	2.5V	FOSC=2MHZ INTOSC 振荡模式
		329	335	346	uA	3V	
		399	406	417	uA	3.3V	
		567	650	666	uA	4.2V	
		938	945	955	uA	5V	
		-	-	-	uA	2.5V	FOSC=1MHZ INTOSC 振荡模式
		281	288	295	uA	3V	
		345	354	367	uA	3.3V	
		595	602	610	uA	4.2V	
		843	850	855	uA	5V	
		-	-	-	uA	2.5V	FOSC=500KHZ INTOSC 振荡模式
		258	266	273	uA	3V	
		321	326	332	uA	3.3V	
		559	566	581	uA	4.2V	
		829	835	843	uA	5V	
		-	-	-	uA	2.5V	FOSC=250KHZ INTOSC 振荡模式
		248	253	258	uA	3V	
		308	315	330	uA	3.3V	
		525	531	538	uA	4.2V	
		802	813	832	uA	5V	

		-	-	-	uA	2.5V	FOSC=62.5KHZ INTOSC 振荡模式
		245	247	252	uA	3V	
		302	305	309	uA	3.3V	
		512	518	532	uA	4.2V	
		773	780	788	uA	5V	
		-	-	-	uA	2.5V	LP 模式 F _{osc} =32KHz
		163	165	169	uA	3V	
		222	223	231	uA	3.3V	
		437	463	473	uA	4.2V	
		697	706	715	uA	5V	
		-	-	-	uA	2.5V	XT 模式 F _{osc} =1MHz
		341	345	352	uA	3V	
		412	417	423	uA	3.3V	
		670	679	691	uA	4.2V	
		954	964	978	uA	5V	
		-	-	-	uA	2.5V	XT 模式 F _{osc} =4MHz
		490	497	507	uA	3V	
		582	588	595	uA	3.3V	
		914	924	935	uA	4.2V	
		1300	1311	1318	uA	5V	
		-	-	-	uA	2.5V	EC 模式 F _{osc} =1MHz
		202	206	210	uA	3V	
		267	275	280	uA	3.3V	
		519	526	534	uA	4.2V	
		800	811	822	uA	5V	
		-	-	-	uA	2.5V	EC 模式 F _{osc} =4MHz
		349	354	358	uA	3V	
		439	446	450	uA	3.3V	
		760	770	778	uA	4.2V	
		1134	1145	1155	uA	5V	
		-	-	-	uA	2.5V	EXTRC 模式 F _{osc} =4MHz
		-	-	-	uA	3V	
		-	-	-	uA	3.3V	
		-	-	-	uA	4.2V	
		-	-	-	uA	5V	
		8.79	9.17	9.60	mA	5V	HS 模式 F _{osc} =20MHz

★ 芯片休眠电流特性

直流特性		芯片工作温度范围：-40℃~85℃					
符号	器件特性	最小值	典型值	最大值	单位	条件	
						VDD	注
I _{PD}	基本掉电电流	-	0.1	0.2	uA	2.5V	禁止 WDT、BOR、比较器、V _{REF} 和 T1OSC
		-	0.2	0.3	uA	3V	
		-	0.9	1.0	uA	5V	
		-	1.2	1.5	uA	2.5V	WDT 电流
		-	2.7	3.0	uA	3V	
		-	13.7	14.5	uA	5V	
		-	14.5	15	uA	3V	BOR 电流
		-	26.0	27.0	uA	5V	

★ I/O 端口直流特性

芯片工作温度范围: -40℃~85℃						
符号	特性	最小值	典型值	最大值	单位	条件
V _{IL}	输入低电压					
	带 TTL 缓冲器	VSS	-	1.5	V	4.5V ≤ VDD ≤ 5.5V
	带施密特触发缓冲器	VSS	-	1.6	V	
	MCLR、OSC1(RC 模式)	VSS	-	1.4	V	
	OSC1(XT 和 LP 模式)	VSS	-	0.3	V	
OSC1(HS 模式)	VSS	-	0.3VDD	V		
V _{IH}	输入高电压					
	带 TTL 缓冲器	1.5	-	VDD	V	4.5V ≤ VDD ≤ 5.5V
	带施密特触发缓冲器	3.4	-	VDD	V	
	MCLR	1.2	-	VDD	V	
	OSC1(RC 模式)	1.6	-	VDD	V	
	OSC1(XT 和 LP 模式)	0.7VDD	-	VDD	V	
OSC1(HS 模式)	0.9VDD	-	VDD	V		
I _{PUR}	PB 端口弱上拉电流	321	328	337	uA	VDD=5.0V, VPIN=VSS
I _{IL}	输入泄漏电流					V _{SS} ≤ V _{PIN} ≤ V _{DD} 引脚处于高阻态
	I/O 端口	-	±0.1	±1	uA	
I _{OL}	MCLR	-	±0.1	±5	uA	V _{SS} ≤ V _{PIN} ≤ V _{DD} V _{SS} ≤ V _{PIN} ≤ V _{DD} XT、HS 和 LP 模式
	OSC1	-	±0.1	±5	uA	
I _{OL}	输出低电压					
I/O 端口		-	-	0.6	V	I _{OL} =8.5mA, V _{DD} =4.5V
I _{OH}	输出高电压					
I/O 端口		V _{DD} -0.7	-	-	V	I _{OH} =-3.0mA, V _{DD} =4.5V
I _{ULP}	超低功耗唤醒电流	159	183	201	nA	VDD=5V

14 AC参数特性

14.1 时钟要求

参数	符号	最小值	典型值	最大值	单位	测试条件
外部时钟频率	Fosc	DC	-	20	MHZ	晶体振荡模式
内部时钟振荡频率		62.5K	-	16M	HZ	晶体振荡模式
外部时钟周期	Tosc	50	-	DC	ns	晶体振荡模式
内部时钟振荡周期		62.5n	-	31.25u	s	晶体振荡模式
机器周期	Tinst	200n	-	DC	s	Tinst=4/Fosc
外部时钟高电平和低电平时间	T1sL, TosH	15	-	-	ns	晶体振荡模式
外部时钟上升和下降时间	TosR, TosF	-	-	15	ns	晶体振荡模式

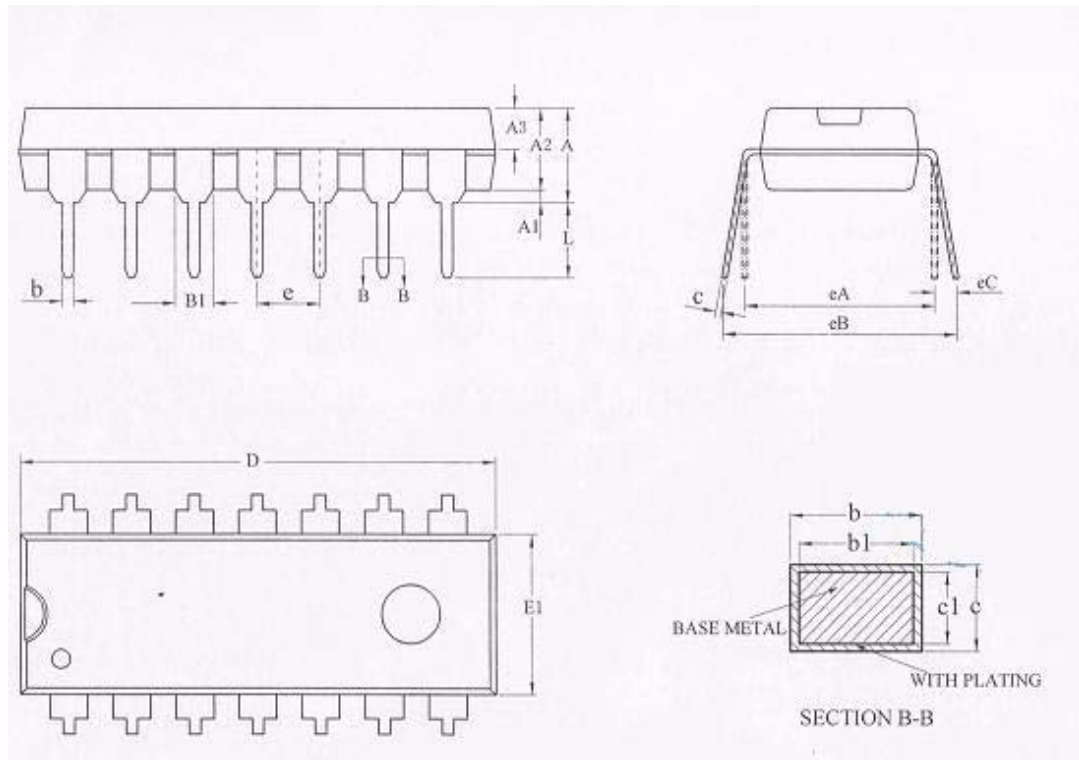
14.2 ADC交流特性

参数名称	最小值	典型值	最大值	单位
分辨率	-	-	12	bit
差分线性度(DNL)	-	-	±1	LSB
积分线性度(INL)	-	-	±1	LSB
失调误差(Offset Error)	-	-	±1	LSB
参考电压范围(VREF)	2.2	-	5.5	V
模拟电压输入范围(Vin)	Vss	-	VREF	V
输入电容	-	10	-	pF
模拟输入推荐输入电阻	-	-	10K	Ω
转换时钟周期(Tad)	1.5	-	-	us

ADC 时钟源				工作频率			
选择	ADCS2	ADCS1	ADCS0	20MHZ	5MHZ	4MHZ	1.25MHZ
Fosc/2	0	0	0	100ns	400ns	500ns	1.6us
Fosc/8	0	0	1	400ns	1.6us	2.0us	6.4us
Fosc/32	0	1	0	1.6us	6.4us	8.0us	25.6us
专用内部振荡器	X	1	1	2us-6us			
Fosc/4	1	0	0	200ns	800ns	1.0us	3.2us
Fosc/16	1	0	1	800ns	3.2us	4.0us	12.8us
Fosc/64	1	1	0	3.2us	12.8us	16.0us	51.2us

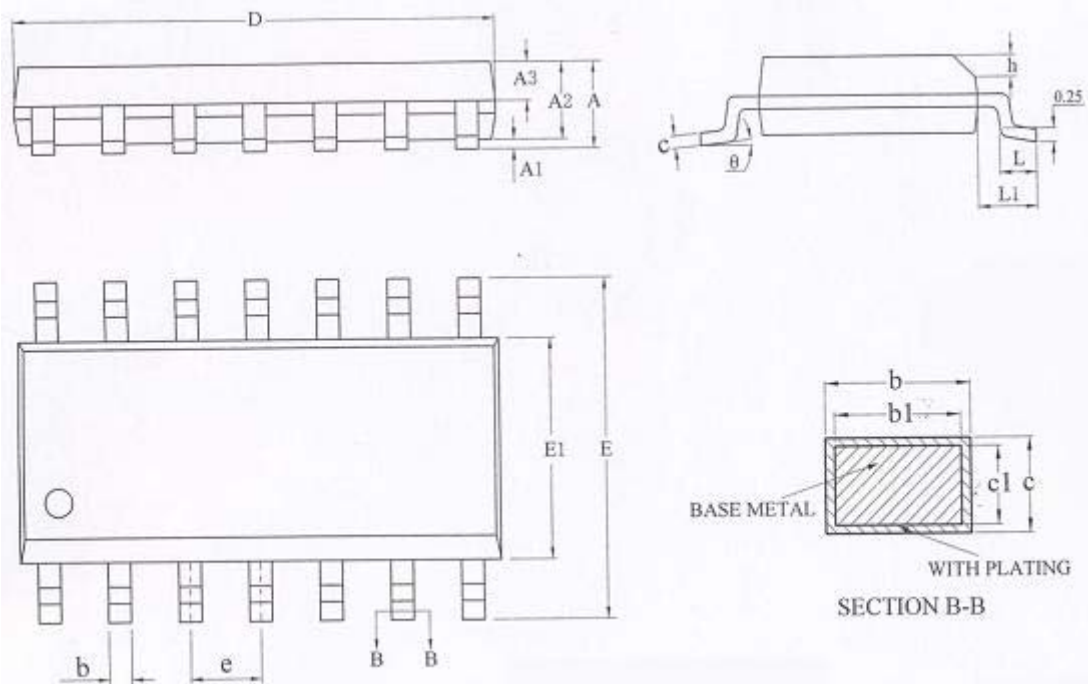
15 芯片封装

14 脚 DIP 封装



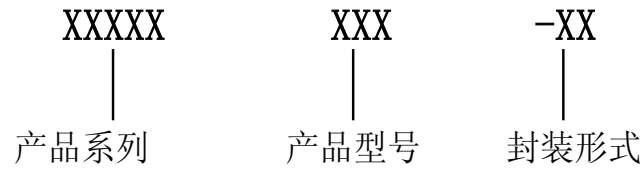
SYMBOL	MILLIMETER		
	MIN	NOM	MAX
A	3.60	3.80	4.00
A1	0.51	—	—
A2	3.20	3.30	3.40
A3	1.47	1.52	1.57
b	0.44	—	0.53
b1	0.43	0.46	0.48
B1	1.52BSC		
c	0.25	—	0.31
c1	0.24	0.25	0.26
D	18.90	19.10	19.30
E1	6.15	6.35	6.55
e	2.54BSC		
eA	7.62BSC		
eB	7.62	—	9.30
eC	0	—	0.84
L	3.00	—	—
L/F载体尺寸 (mil)	80*80		
	110*140		

14 脚 SOIC 封装



SYMBOL	MILLIMETER		
	MIN	NOM	MAX
A	—	—	1.75
A1	0.05	—	0.225
A2	1.30	1.40	1.50
A3	0.60	0.65	0.70
b	0.39	—	0.48
b1	0.38	0.41	0.43
c	0.21	—	0.26
c1	0.19	0.20	0.21
D	8.45	8.65	8.85
E	5.80	6.00	6.20
E1	3.70	3.90	4.10
e	1.27BSC		
h	0.25	—	0.50
L	0.50	—	0.80
L1	1.05BSC		
⌀	0	—	8°
引脚间距尺寸 (mm)	70*70		90*110
	98*150		
	100.4*240		

产品标识体系



产品系列: ET18F = ET18F 系列闪存 8 位单片机

产品型号: 11 = 11 型
11A = 11A 型

封装形式: P = DIP
S = SOIC

示例:

- 1) ET18F11-S 表示 ET18F 系列 11 型贴片式单片机
- 2) ET18F11A-P 表示 ET18F 系列 11A 型直插式单片机